

# Доводчик DORMA BTS75V

## Инструкция по эксплуатации

Пожалуйста, внимательно ознакомьтесь с инструкцией перед установкой и эксплуатацией изделия.

### Условия эксплуатации и хранения

Доводчик DORMA BTS75V предназначен для плавного закрывания дверей всех типов. Он может быть установлен на правые, левые двери, а также двери маятникового типа.



Допустимая температура окружающего воздуха при эксплуатации от  $-15^{\circ}$  до  $+40^{\circ}\text{C}$ .  
Температура хранения от  $-25^{\circ}$  до  $+50^{\circ}\text{C}$ .

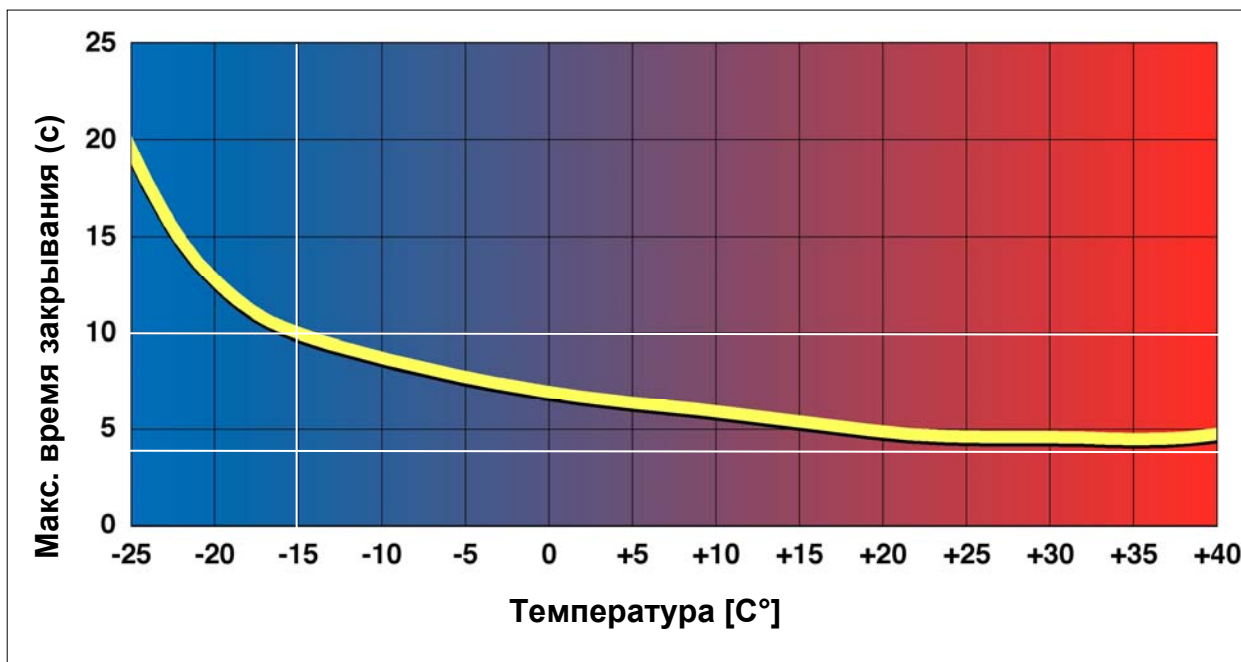
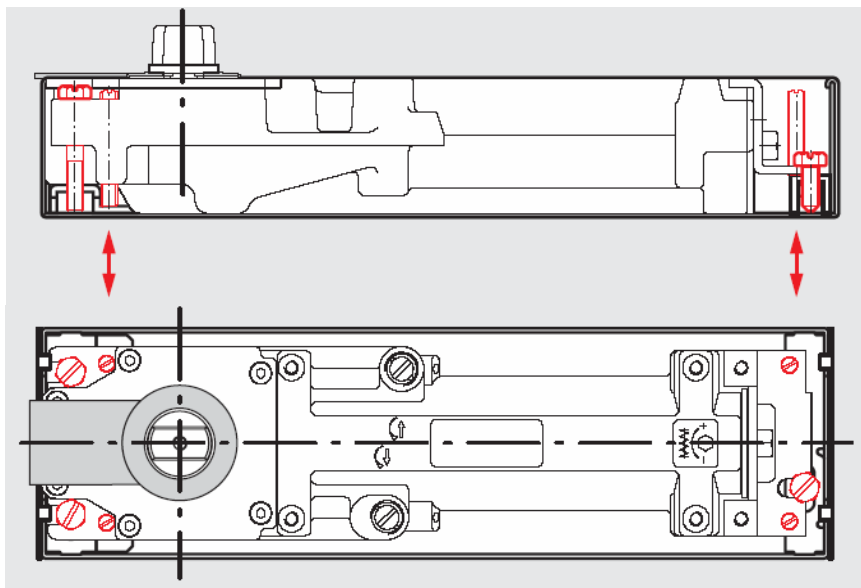


Рис. 1. Зависимость максимального времени закрывания двери от температуры окружающего воздуха согласно EN1154.

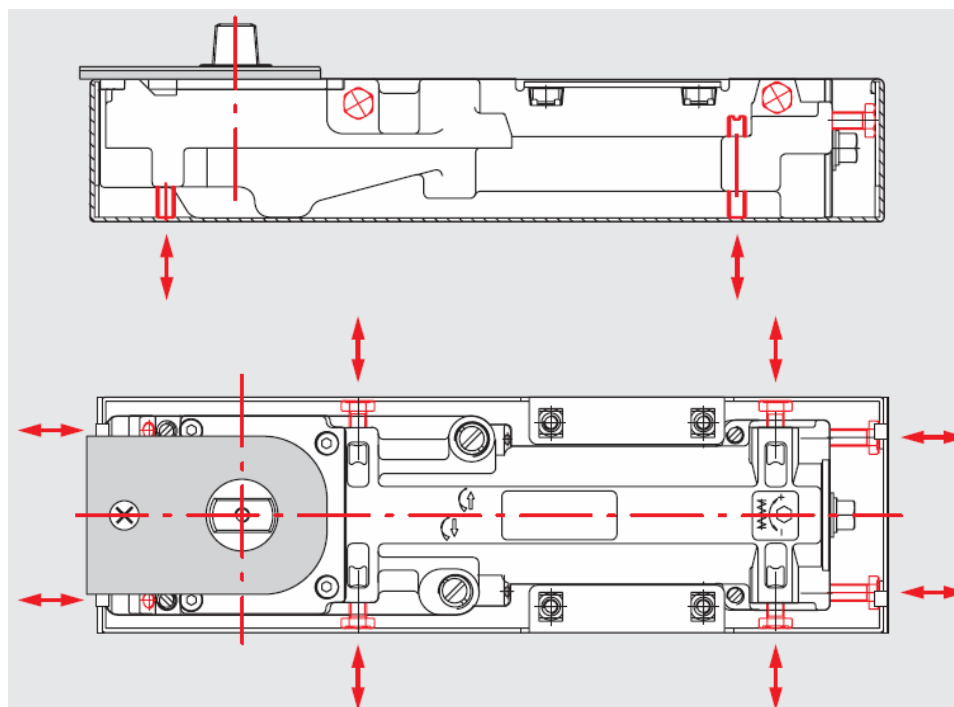
## Комплектация

Доводчик **DORMA BTS 75V** поставляется в двух вариантах крепления тела доводчика в цементной коробке:

- Клеммное (номер заказа 617xxxxx) (**Рис. 2**);
- Болтовое (номер заказа 618xxxxx) (**Рис. 3**);



**Рис. 2.** Принцип клеммного крепления тела доводчика **DORMA BTS 75V**.



**Рис. 3.** Принцип болтового крепления тела доводчика **DORMA BTS 75V**.

Каждый из вариантов в свою очередь может иметь опцию фиксации двери в открытом положении (ФОП) на 90°, 105° или не иметь её.

В зависимости от номера заказа на доводчике может быть предварительно установлен стандартный шпindel высотой 3 мм.

Номера заказа всех возможных вариантов комплектации перечислены в **Табл. 1**.

**Табл. 1.** Различные варианты исполнения и комплектации **DORMA BTS75V**.

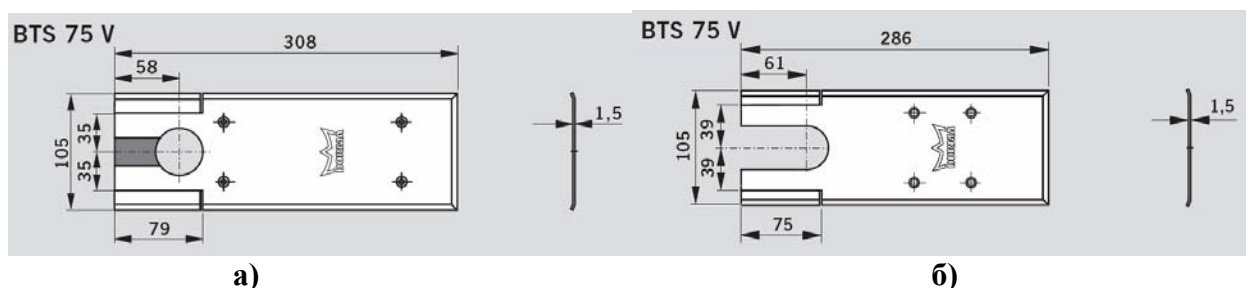
<b>BTS 75V с цементной коробкой с предварительно установленным шпинделем.</b>			
Клеммное крепление	Номер для заказа	Болтовое крепление	Номер для заказа
Без ФОП	61701000	Без ФОП	-----
ФОП 90°	61701200	ФОП 90°	-----
ФОП 105°	61701300	ФОП 105°	-----

<b>BTS 75V с цементной коробкой без шпинделя.</b>			
Клеммное крепление	Номер для заказа	Болтовое крепление	Номер для заказа
Без ФОП	61701001	Без ФОП	61801001
ФОП 90°	61701201	ФОП 90°	61801201
ФОП 105°	61701301	ФОП 105°	61801301

Комплектация каждого варианта включает в себя:

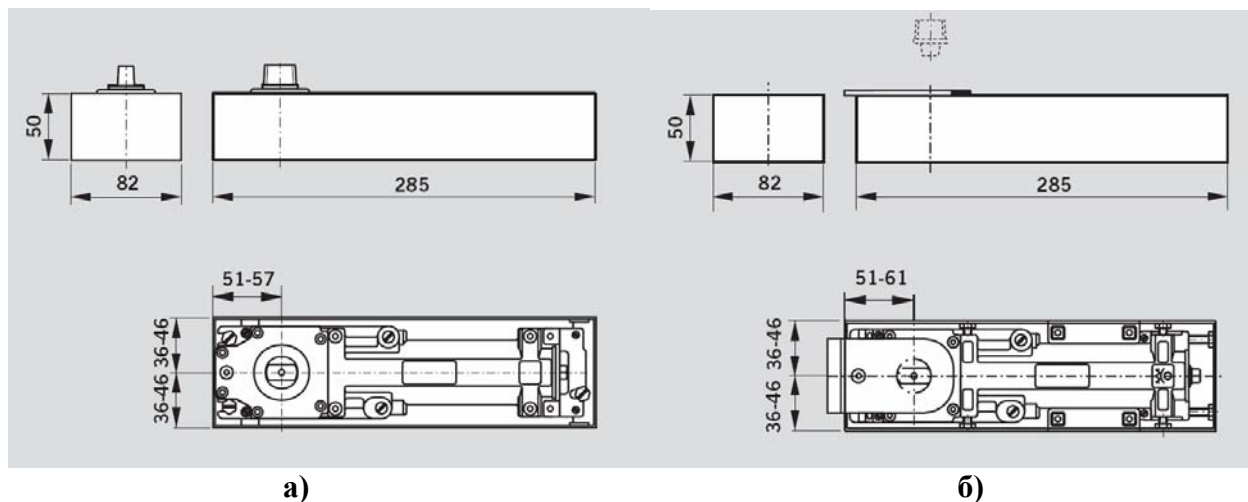
- доводчик (со шпинделем/без шпинделя);
- цементная коробка;
- монтажная схема;
- инструкция по эксплуатации.

Дополнительно к доводчику приобретается крышка (номер для заказа 46700xxx) и, в зависимости от комплектации, шпindel (**Рис. 8, Табл.4**). При этом необходимо иметь ввиду, что крышки, для доводчиков клеммного и болтового крепления различаются (**Рис. 4, Табл. 5**).



**Рис. 4.** Крышка для напольных доводчиков **DORMA BTS 75V**: **а)** клеммного и **б)** болтового крепления

## Технические характеристики



**Рис.5.** Габаритные размеры доводчика **DORMA BTS 75V** а) клеммного и б) болтового крепления.

**Табл. 2.** Технические характеристики доводчика **DORMA BTS 75V**.

Технические данные	BTS 75V
Усилие закрывания, регулируемое винтом	EN 1 - 4
Для стандартных дверей ≤1100мм	●
Для противопожарных и дымозащитных дверей	●
Максимальный вес створки, кг	120
Скорость закрывания регулируется независимо в двух диапазонах 175° – 15° и 15° - 0°	●
Торможение открывания	механическое
Фиксация открытого положения	отсутствует, 90° или 105°
Масса, кг.	3,0
Размеры в мм Д*Г*В, мм	285*82*50
Соответствует стандарту EN 1154	●
● ДА ○ ОПЦИЯ	

## Выбор усилия

Выбор усилия доводчика осуществляется согласно Табл. 3.

Табл. 3. Выбор усилия доводчика согласно Европейским Нормам.

Усилие доводчика в соответствии с Европейскими Нормами	Ширина двери, мм	Масса двери, кг
<b>EN1</b>	<b>до 750</b>	<b>20</b>
<b>EN2</b>	<b>850</b>	<b>40</b>
<b>EN3</b>	<b>950</b>	<b>60</b>
<b>EN4</b>	<b>1100</b>	<b>80</b>
EN5	1250	100
EN6	1400	120
EN7	1600	160

**Внимание!** В случае установки на двери высотой свыше 2500 мм или двери с петлями с повышенным трением, необходимо использовать доводчик с усилием на ступень выше.

Регулировка усилия доводчика осуществляется предварительным сжатием пружины с помощью регулировочного винта (Рис. 6).

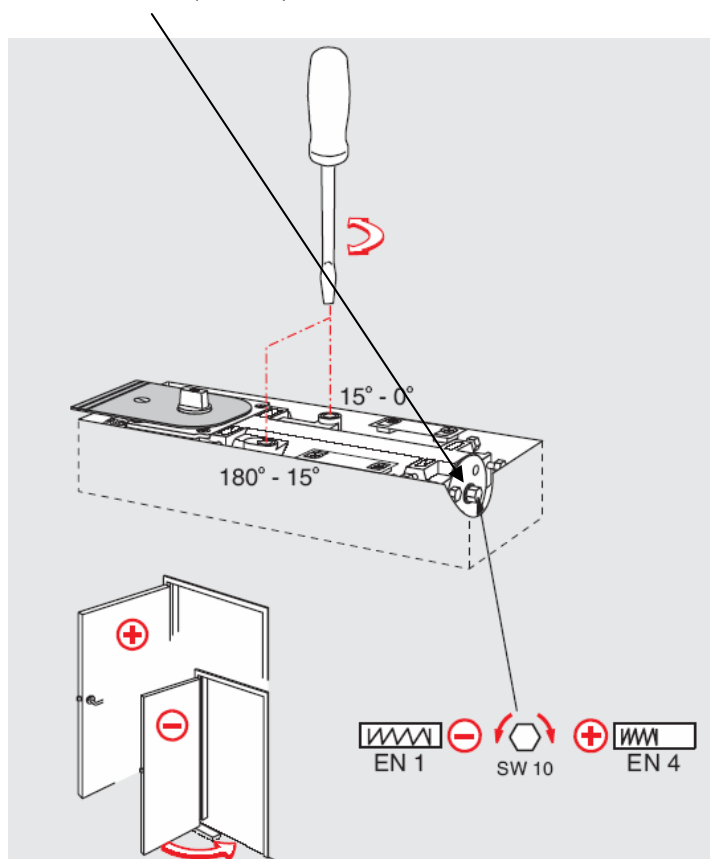


Рис. 6. Регулировка усилия доводчика BTS75V.

## Порядок установки (пояснения к монтажной схеме)

1. Нанесите разметку на пол. При этом необходимо иметь ввиду, что на двери установленные внутри помещения доводчик должен быть установлен параллельно порогу (**Рис. 7**). На наружные двери, двери в холодном тамбуре напольный доводчик должен быть установлен перпендикулярно этому положению внутрь помещения.



**Рис. 7.** Установка напольного доводчика.

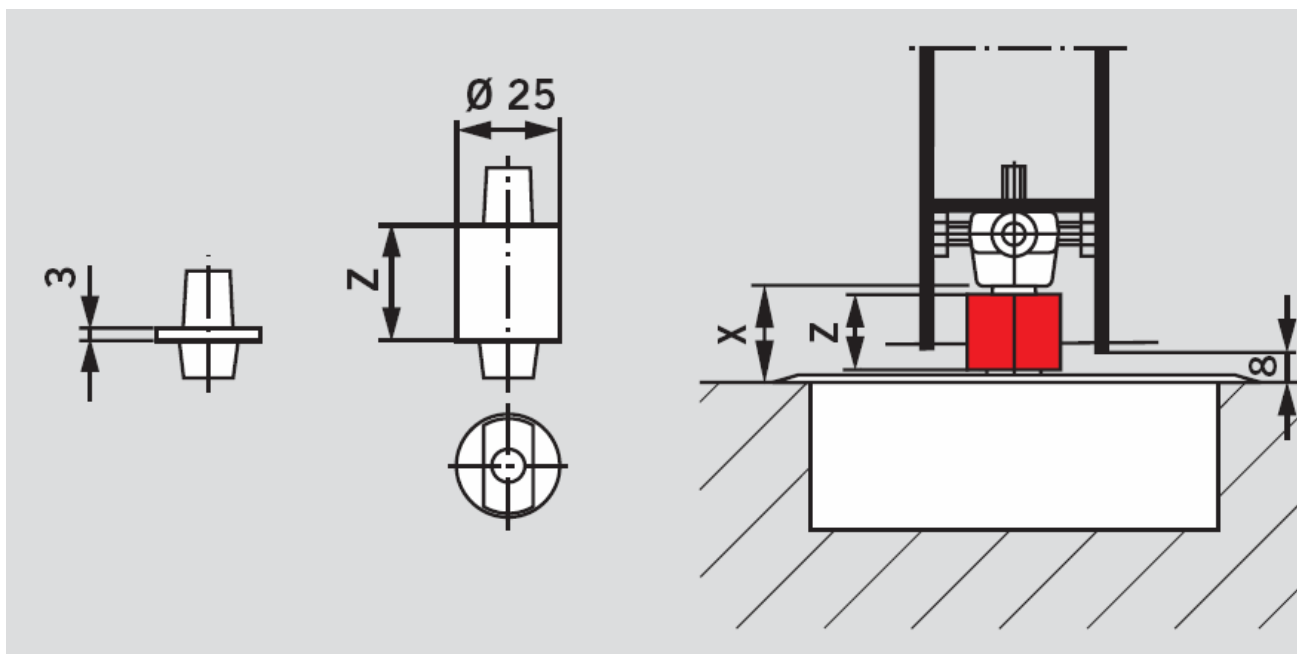
2. Сделайте в полу углубление согласно размерам цементной коробки.
3. Установите цементную коробку в углубление. Закрепите.
4. Если шпindel не установлен, снимите защитную пленку установите сначала грязезащитную шайбу, затем шпindel.

Высота шпинделя  $Z$  подбирается по формуле:

Удлинение шпинделя =  $X$  – зазор между полом и дверью (обычно 8 мм)

Высота шпинделя  $Z$  = Удлинение + 3 мм (высота стандартного шпинделя)

Высота шпинделя  $Z$  =  $X - 8 \text{ мм} + 3 \text{ мм}$ . (**Рис. 8, Табл. 4**)

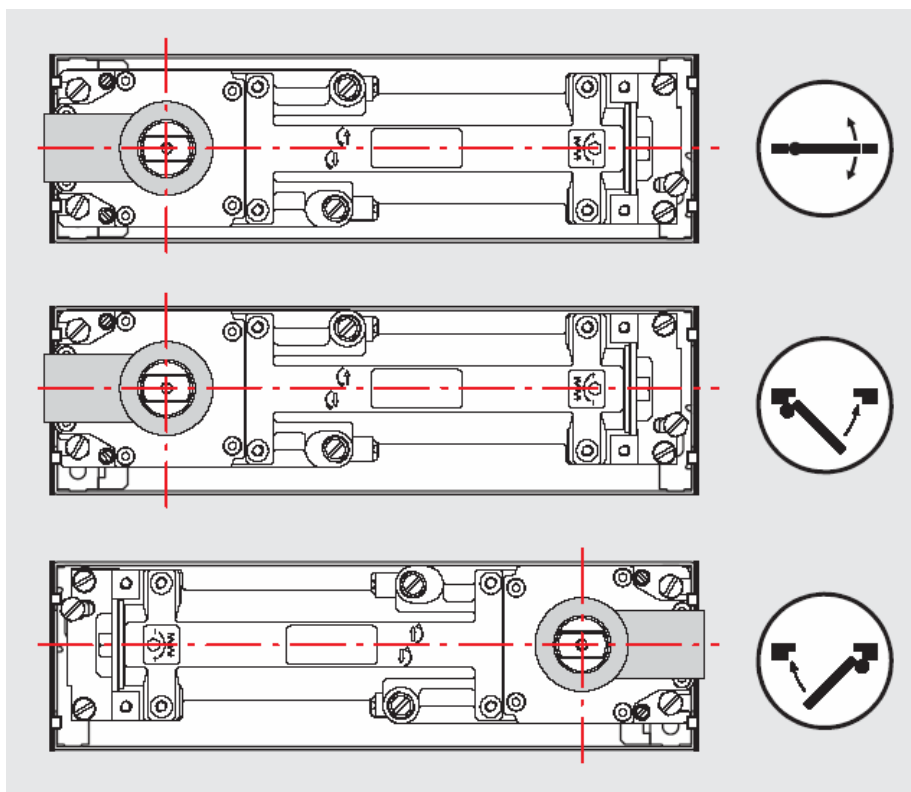


**Рис. 8.** Подбор высоты шпинделя.

5. Закрепите винтом грязезащитную прокладку.
6. Установите тело доводчика в цементную коробку. При необходимости адаптируйте грязезащитную прокладку.

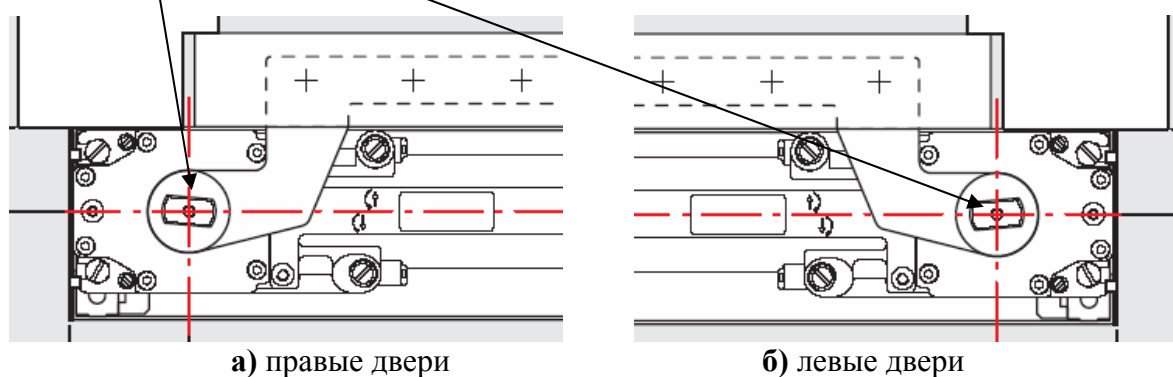
**Внимание!** Не устанавливайте тело доводчика в горячий асфальт - дождитесь остывания.

Отрегулируйте положение тела доводчика внутри цементной коробки. При этом, в случае установки на маятниковые двери, он должен быть установлен симметрично.



**Рис. 9.** Положение тела напольного доводчика в цементной коробке в зависимости от стороны открывания двери.

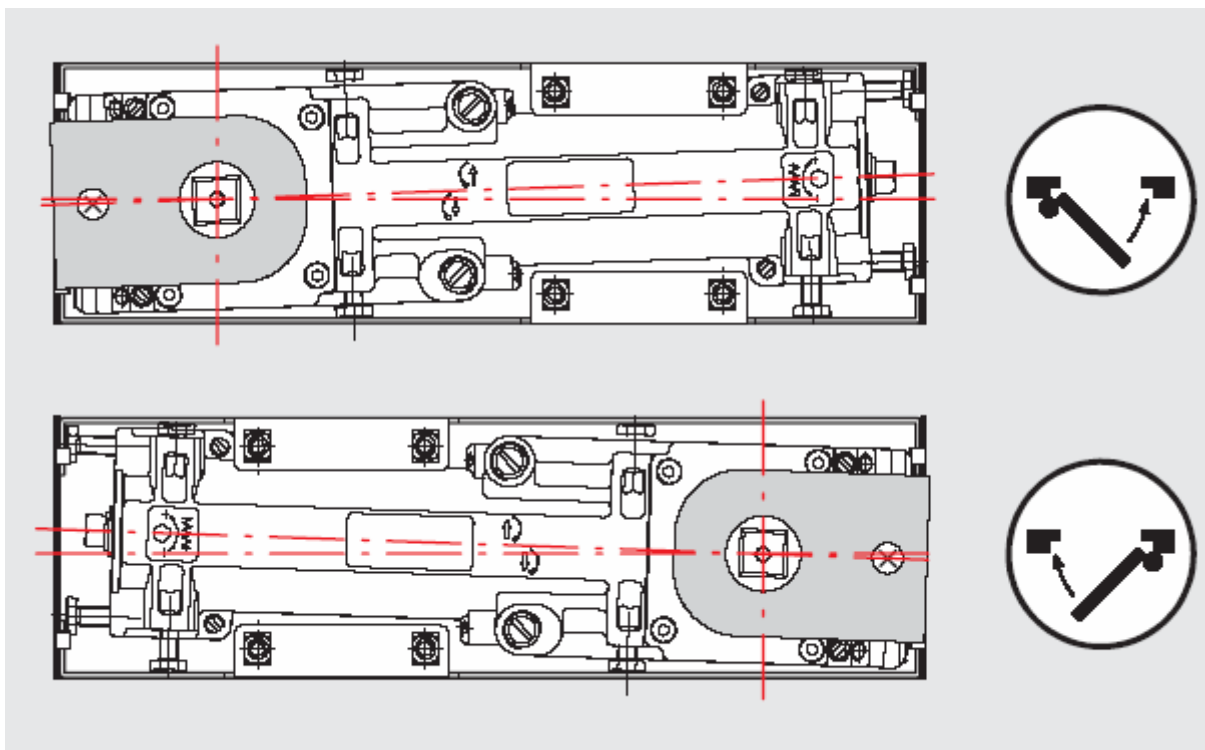
В случае установки на правых или левых дверях тело доводчика должно быть смещено согласно **Рис. 9**. Также требуется применение специального шпинделя со шлицем повернутым на  $3^\circ$  относительно квадрата доводчика (номер для заказа: 452014xx – для правых, 452054xx – для левых дверей), (**Рис. 10, Табл. 4**).



**Рис. 10.** Применение шпинделей со смещением для правых **а)** и левых дверей **б)**

В случае использования доводчика с болтовым креплением на правых или левых дверях, возможно применение шпинделя без поворота на  $3^\circ$ . При этом тело доводчика должно быть установлено в цементной коробке согласно **Рис. 11**.





**Рис. 11.** Второй вариант установки напольного доводчика **DORMA BTS75V** болтового крепления.

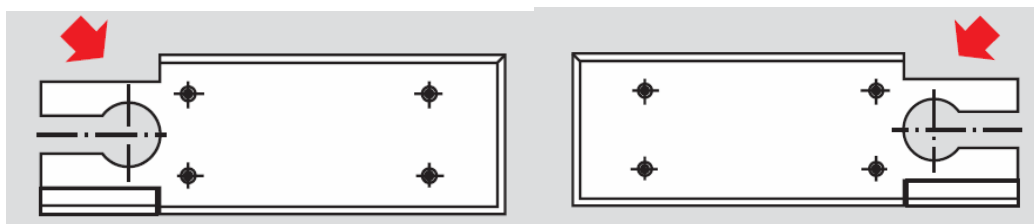
7. Зафиксируйте тело доводчика.
8. Если доводчик не оснащен функцией фиксации в открытом положении на  $90^\circ$ , то, для облегчения последующих операций, заверните до упора регулировочные клапаны 1 и 2.
9. С помощью вспомогательного инструмента поверните шпindel на  $90^\circ$  в сторону открывания двери.
10. Установите дверь.
11. Зафиксируйте верхний узел крепления.
12. Отпустите регулировочные клапаны 1 и 2 для того, чтобы дверь могла вернуться в закрытое положение. Если дверь была зафиксирована с помощью ФОП, освободите её.

**Внимание!** Во избежание разгерметизации и выхода из строя доводчика, не допускается извлечение клапанов.

13. Отрегулируйте положение доводчика относительно пола. Ось вращения двери должна быть строго вертикальна. Зазор между полом и полотном двери должен равняться 8 мм при любом угле открывания.
14. Отрегулируйте скорость закрывания сначала в первом диапазоне (от максимума до  $15^\circ$ ), а затем во втором диапазоне (от  $15^\circ$  до 0). Рекомендуемое время полного

закрывания двери около 6 сек. Как показано на **Рис. 6**, установите необходимое усилие закрывания двери.

15. Установите крышку доводчика. При необходимости, удалите заглушки согласно **Рис. 12**.



**Рис. 12.** Удаление заглушки на крышке напольного доводчика.

16. Зафиксируйте крышку доводчика винтами.

**Внимание!** Весной и осенью при прохождении среднесуточной температуры рубежа в  $+5^{\circ}\text{C}$  требуется сезонная регулировка скорости закрывания доводчика.

**Внимание!** Не допускается самостоятельная разборка изделия.

## Аксессуары

Информацию об аксессуарах для всех напольных доводчиков **DORMA** можно найти в брошюре “BTS Accessories”.

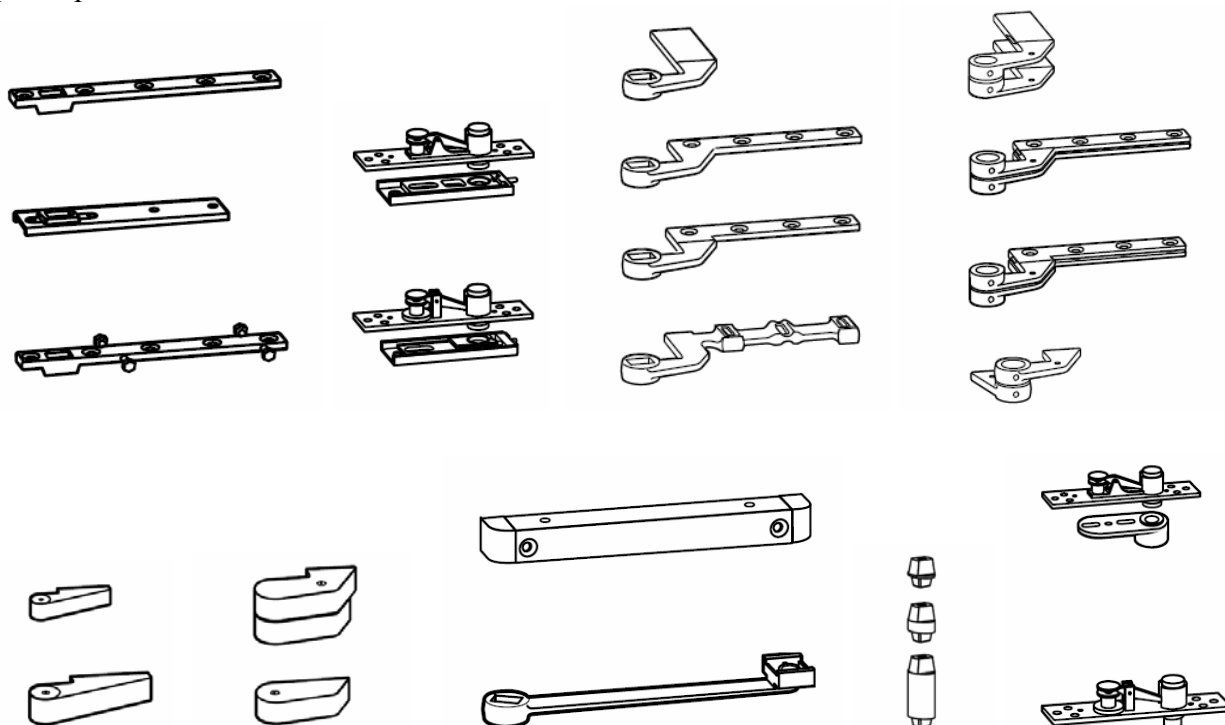


Рис. 13. Разнообразие аксессуаров для напольных доводчиков **DORMA**.

Табл. 4. Варианты исполнения сменного шпинделя напольных доводчиков **DORMA**

Шпиндель, оцинкованный, для левых, правых и маятниковых дверей	Номер для заказа	Шпиндель, оцинкованный, со смещением 3°, для правых дверей RH (ISO 5)	Номер для заказа	Шпиндель, оцинкованный, со смещением 3°, для левых дверей LH (ISO 6)	Номер для заказа
стандартный	45200401	стандартный	45201418	стандартный	45205418
+ 5 мм	45200402	+ 5 мм	45201420	+ 5 мм	45205420
+ 7,5 мм	45200403	+ 10 мм	45201404	+ 10 мм	45205404
+ 10 мм	45200404	+ 15 мм	45201405	+ 15 мм	45205405
+ 12,5 мм	45200419	+ 20 мм	45201406	+ 20 мм	45205406
+ 15 мм	45200405	+ 25 мм	45201407	+ 25 мм	45205407
+ 20 мм	45200406	+ 30 мм	45201408	+ 30 мм	45205408
+ 25 мм	45200407				
+ 28 мм	45200414				
+ 30 мм	45200408				
+ 35 мм	45200409				
+ 40 мм	45200410				
+ 45 мм	45200411				
+ 50 мм	45200412				

**Табл. 5. Варианты исполнения крышки напольных доводчиков DORMA BTS75V**

<b>Крышка из нержавеющей стали</b>			
Клеммное крепление, Номер для заказа	46700059	Болтовое крепление, Номер для заказа	46700060

<b>Крышка из матированной латуни</b>			
Клеммное крепление, Номер для заказа	46700159	Болтовое крепление, Номер для заказа	46700160

### Рекомендации по установке

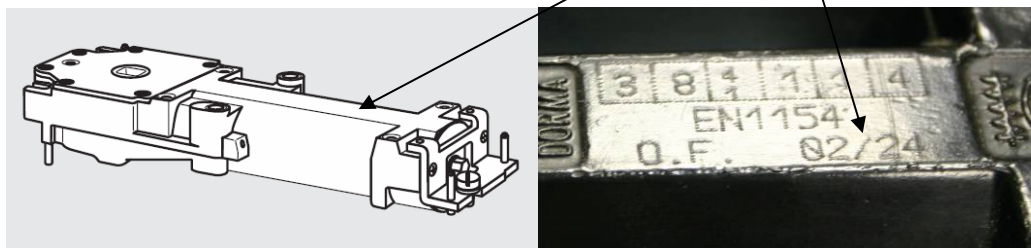
В целях предотвращения коррозии, компания DORMA рекомендует, для заполнения полостей между доводчиком и цементной коробкой, использование герметика **DORMA 2300 Sealing Compound** (Рис. 14).



**Рис. 14. Компоненты герметика DORMA 2300 Sealing Compound**

### Гарантии изготовителя

1. Изготовитель гарантирует исправную работу изделия в течение 24 месяцев с даты изготовления. Дата изготовления указана в обозначенном месте на корпусе доводчика в виде четырехзначного числа (Рис. 15). Первые две цифры обозначают год выпуска, две последние – через дробь – календарную неделю на которой оно изготовлено.



**Рис. 15. Маркировка даты изготовления на корпусе доводчика DORMA BTS 75V.**

2. Гарантия не распространяется на изделия вышедшие из строя вследствие неправильной установки и/или эксплуатации, изделия имеющие механические повреждения и следы разборки.

**Производитель оставляет за собой право вносить изменение в конструкцию без уведомления.**