

Стандартное оборудование и аксессуары

BTS 84 с цементной коробкой со шпинделем.

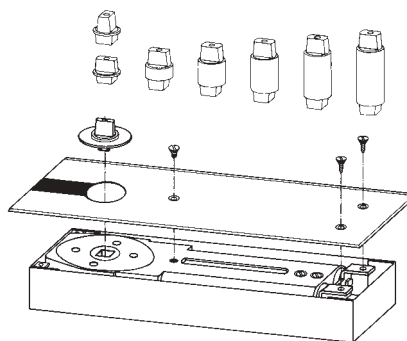
	Артикул для заказа		Артикул для заказа
EN2 без ФОП	81125002	EN2 ФОП 90°	81225002
EN3 без ФОП	81110002	EN3 ФОП 90°	81210002
EN4 без ФОП	81100002	EN4 ФОП 90°	81200002
Крышка из нержавеющей стали			46700022
Крышка из матированной латуни			46700023

BTS 84 с цементной коробкой без шпинделя.

	Артикул для заказа		Артикул для заказа
EN2 без ФОП	81125001	EN2 ФОП 90°	81225001
EN3 без ФОП	81110001	EN3 ФОП 90°	81210001
EN4 без ФОП	81100001	EN4 ФОП 90°	81200001
Крышка из нержавеющей стали			46700022
Крышка из матированной латуни			46700023

Шпиндель, оцинкованный, для левых, правых и маятниковых дверей	Артикул для заказа	Шпиндель, оцинко- ванный, со смеще- нием 3°, для правых дверей RH (ISO 5)	Артикул для заказа	Шпиндель, оцинко- ванный, со смеще- нием 3°, для левых дверей LH (ISO 6)	Артикул для заказа
стандартный	45200401	стандартный	45201418	стандартный	45205418
+ 5 мм	45200402	+ 5 мм	45201420	+ 5 мм	45205420
+ 7,5 мм	45200403	+ 10 мм	45201404	+ 10 мм	45205404
+ 10 мм	45200404	+ 15 мм	45201405	+ 15 мм	45205405
+ 12,5 мм	45200419	+ 20 мм	45201406	+ 20 мм	45205406
+ 15 мм	45200405	+ 25 мм	45201407	+ 25 мм	45205407
+ 20 мм	45200406	+ 30 мм	45201408	+ 30 мм	45205408
+ 25 мм	45200407				
+ 28 мм	45200414				
+ 30 мм	45200408				
+ 35 мм	45200409				
+ 40 мм	45200410				
+ 45 мм	45200411				
+ 50 мм	45200412				

ФОП - фиксация открытого положения



DORMA BTS 84 спецификация

Напольный доводчик (floor spring) для маятниковых дверей весом до 100 кг. С регулируемой скоростью закрывания и углом открывания 130°, с гидравлически контролируемым циклом. С цементной коробкой и сменными шпинделями.

Усилие

- EN 2
- EN 3
- EN 4

Модели

- Стандартная
- С фиксацией открытого положения на угле 90°

Аксессуары

- Сменные шпиндели
- Универсальная крышка (толщина 1,5 мм)
- Нержавеющая сталь
- Матированная латунь
- Герметик



Напольный
ДОВОДЧИК

DORMA BTS 84

Экономичный напольный доводчик для маятниковых дверей

Напольный доводчик DORMA BTS 84 с малой глубиной установки специально разработан для использования с маятниковыми дверями и дверями одностороннего действия из алюминиевого профиля и закаленного стекла.

Сертифицировано по ISO 9001.

Доводчик DORMA BTS 84 сертифицирован в СИСТЕМЕ СЕРТИФИКАЦИИ ГОСТ Р ГОССТАНДАРТА РОССИИ.

Преимущества

Для торговли

- Удачное соотношение цена-качество.
- Возможно исполнение с разными усилиями пружины.

Для монтажа

- Простая установка благодаря малой глубине цементной коробки.
- Регулируемая скорость закрывания в диапазонах 130° - 0°, 130° - 20°.
- Возможно применение шпindelных вставок различной высоты для адаптации к дверному просвету.

Для архитектора и дизайнера

- Скрытая установка в пол.
- Минимальные размеры отверстия в полу.
- Надежное изделие для дверей, весом до 100 кг.

Для пользователя

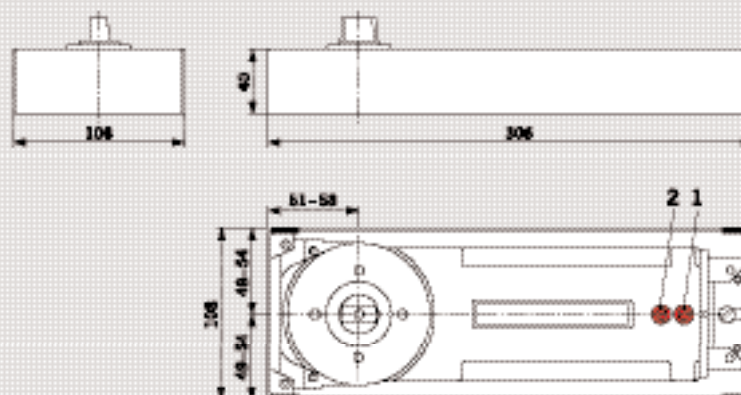
- Плавная работа.
- Комфортное открывание.
- Фиксация двери в открытом положении.

Технические данные		BTS 84		
		EN 2	EN 3	EN 4
Усилие закрывания		●	–	–
Для стандартных и	≤850 мм	●	–	–
внешних дверей ^{1) 2)} ,	≤950 мм	–	●	–
ширина створки	≤1100 мм	–	–	●
Скорость закрывания регулируется клапанами в двух диапазонах 130° - 0° и 130° - 20°		●	●	●
Максимальный вес дверного полотна, кг		100	100	100
Фиксация открытого положения 90°		○	○	○
Вес в кг		5.0	5.0	5.0
Размеры в мм	Длина	306	306	306
	Ширина	108	108	108
	Высота	40	40	40
Продукция соответствует стандарту EN 1154		●	●	●

● ДА – НЕТ ○ ОПЦИЯ

- ¹⁾ Для особо тяжелых дверей или дверей, работающих в условиях сквозняков или порывов ветра, мы рекомендуем использовать большее усилие пружины или напольный доводчик DORMA BTS 80.
- ²⁾ Максимальный угол открывания двери составляет 130°. Для ограничения открывания двери, пожалуйста, используйте дверной стопор.

- 1 Клапан регулировки скорости закрывания в диапазоне 130° - 0°
- 2 Клапан регулировки скорости закрывания в диапазоне 130° - 20°



Стандартные функции и опции

Регулировка закрывания

Доводчик имеет два контролируемых диапазона закрывания:

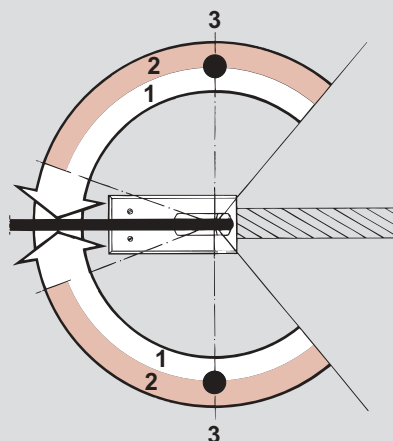
Клапан 1: основное движение 130° - 0°

Клапан 2: изменение скорости в диапазоне 130° - 20°.

Фиксация открытого положения

При использовании фиксации открытого положения (опция) вы можете удерживать дверь на угле 90°.

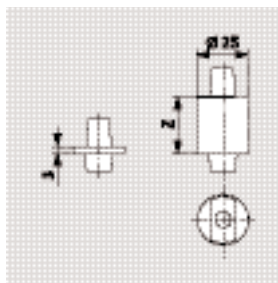
- 1 Регулируемая скорость закрывания в диапазоне 130° - 0°
- 2 Регулируемая скорость закрывания в диапазоне 130° - 20°
- 3 Фиксация открытого положения на 90°



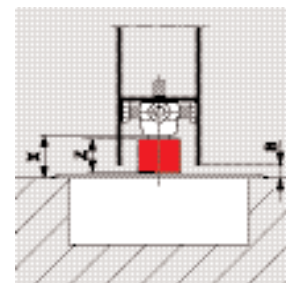
Применение аксессуаров

Покрытие взаимозаменяемых шпинделей: Цинк

Удлинение шпинделя, мм	Размер X (дверной просвет), мм
Стандартный	8
5	13
7.5	15.5
10	18
12.5	20.5
15	23
20	28
25	33
30	38
35	43
40	48
45	53
50	58



Для соответствия приведенных размеров шпинделей указанным просветам, установка двери должна осуществляться на дверные планки, доводчики и фитинги согласно схемам монтажа.



Для предотвращения коррозии используйте для заполнения полостей между коробчиком и цементной коробкой герметик **DORMA 2300 Sealing Compound**

Универсальная крышка

Доступна в исполнениях:

- нержавеющая сталь
- матированная латунь

