





## DORMA Studio Gala

Glas-Innentürbeschläge Studio Gala setzen durch die vollendet harmonischen Formen der Schlösser und Drücker in einem anspruchsvollen Ambiente zusätzliche Akzente.

DORMA Studio Gala emphasises the complete harmonic shape of locks and handles in a superior ambience.

<u>Inhalt</u>	<u>Contents</u>
Komplette Garnituren, Schlösser mit Drückerführung 32	Complete doorsets, locks with follower 32
Schlösser mit Drückerführung 33	Locks with follower 33
Türbänder 35	Hinges 35
Türdrückergarnitur 35	Sets of levers 35
Rahmenteile 36	Frame pivots 36
Schließbleche 37	Strike plates 37
Anwendungen 38	Applications 38
Spezialbänder 64	Special hinges 64
Türschiene 69	Door rails 69
Feststeller/Zubehör 70	Door bolts/Accessories 70
Türschließer-Befestigung 72	Mounting of door closers 72
Oberflächen und Farben 74	Finishes and colours 74

**Komplette Garnituren für 8 mm Glasdicke,  
Schlösser mit Drückerführung**

Schlösser nach DIN 18251, Klasse 3, hinsichtlich Typprüfung  
(siehe auch Seite 3)

Flügelgewicht max. 45 kg, Flügelbreite max. 1000 mm  
Falztiefe 24 mm (bei 8 mm Glasdicke)

Geeignet für alle Türdrücker ohne Rosetten,  
mit 8-mm-Vierkantstift, Stiftlänge für 44 mm Schlossdicke  
und Ø 18 mm Drückerführung, max. 8 mm lang.

**Schloss mit 2 Bändern,**  
Schloss unverschließbar,  
Bänder mit Hülsen

**Art.-Nr. 19.120**

Gewicht in kg: LM 1,920  
MS 2,660

**Schloss mit 2 Bändern,**  
Schloss mit Drücker vorn,  
unverschließbar,  
Bänder mit Hülsen

**Art.-Nr. 19.121**

Gewicht in kg: LM 1,880  
MS 2,645

**Schloss mit 2 Bändern,**  
Schloss PZ-vorgerichtet,  
mit Wechsel,  
Bänder mit Hülsen

**Art.-Nr. 19.122**

Gewicht in kg: LM 1,915  
MS 2,660

**Schloss mit 2 Bändern,**  
Schloss BB mit Wechsel,  
2 Schlüssel,  
Bänder mit Hülsen

**Art.-Nr. 19.123**

Gewicht in kg: LM 1,965  
MS 2,700

**Complete doorsets for 8 mm glass thickness,  
locks with follower**

Locks acc. to DIN 18251, class 3, according to type testing  
(see page 3)

Door weight max. 45 kg, door width max. 1000 mm  
rebate depth 24 mm (for 8 mm glass thickness)

Prepared for all levers without roses with 8 mm square  
spindles, spindle length for 44 mm lock thickness and  
18 mm Ø follower, max. 8 mm long.

**Lock with 2 hinges,**  
non-locking lock,  
hinges with sleeves

**Art. no. 19.120**

Weight in kg: alumin. 1.920  
brass 2.660

**Lock with 2 hinges,**  
non-locking lock with  
levers forward,  
hinges with sleeves

**Art. no. 19.121**

Weight in kg: alumin. 1.880  
brass 2.645

**Lock with 2 hinges,**  
lock prepared for Europrofile  
cylinder, nightlatch function,  
hinges with sleeves

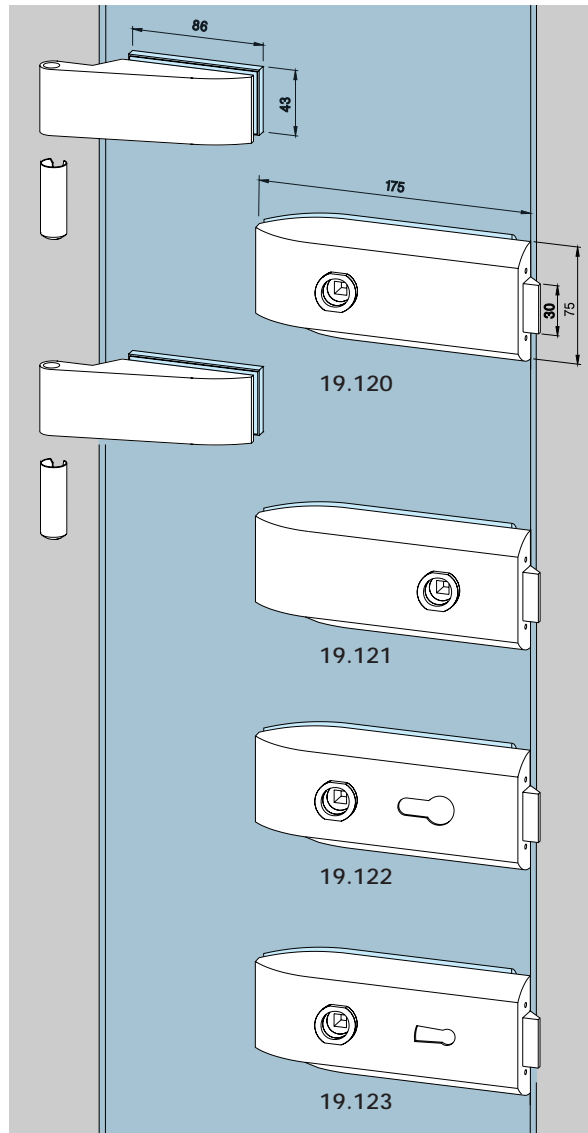
**Art. no. 19.122**

Weight in kg: alumin. 1.915  
brass 2.660

**Lock with 2 hinges, lever**  
lock, nightlatch function,  
2 keys supplied,  
hinges with sleeves

**Art. no. 19.123**

Weight in kg: alumin. 1.965  
brass 2.700

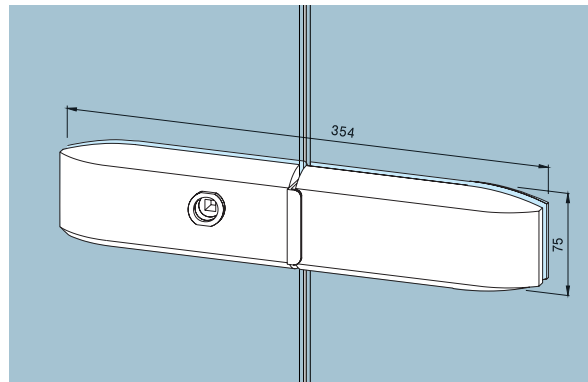


**Beschlagset für 2-flügelige Türen,**

bestehend aus: Schloss ohne freie Glaskante, Drücker vorn; Gegenkasten; 4 Bändern mit Hülsen; Überschub-Feststeller und Türschnäpper

**Art.-Nr. 19.111**

Gewicht in kg: LM 3,200  
MS 4,214

**Doorset for pairs of doors,**

consisting of: Lock without free glass edge, levers forward, strike box, 4 hinges with sleeves, door bolt and door catch

**Art. no. 19.111**

Weight in kg: alumin. 3.200  
brass 4.214

**Schlösser mit Drückerführung**

Nach DIN 18 251, Klasse 3, hinsichtlich Typprüfung (siehe auch Seite 3)

Schlösser für 8 mm Glasdicke/24 mm Falztiefe

Geeignet für alle Türdrücker ohne Rosetten, mit 8-mm-Vierkantstift, Stiftlänge für 44 mm Schlossdicke und Ø 18 mm Drückerführung, max. 8 mm lang.

Bänder siehe Seite 35.

Schloss, unverschließbar

**Art.-Nr. 19.010**

Gewicht in kg: LM 0,690  
MS 0,972

Schloss, unverschließbar, für Drücker vorn

**Art.-Nr. 19.011**

Gewicht in kg: LM 0,679  
MS 0,957

Schloss, PZ-vorgerichtet, mit Wechsel

**Art.-Nr. 19.012**

Gewicht in kg: LM 0,690  
MS 0,972

Schloss, BB mit Wechsel, 2 Schlüssel

**Art.-Nr. 19.013**

Gewicht in kg: LM 0,718  
MS 1,012

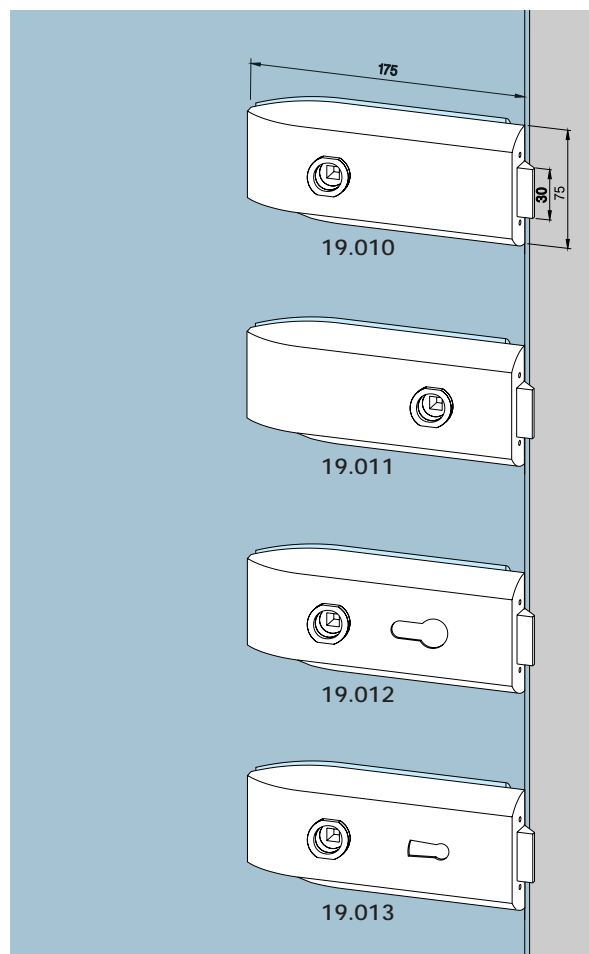
**Locks with follower**

According to DIN 18 251, class 3, according to type testing (see page 3)

Locks for 8 mm glass thickness/24 mm rebate depth

Prepared for all levers without roses with 8 mm square spindles, spindle length for 44 mm lock thickness and 18 mm Ø follower, max. 8 mm long.

Hinges see page 35.



Lock, non-locking

**Art. no. 19.010**

Weight in kg: alumin. 0.690  
brass 0.972

Lock, non-locking, with follower forward

**Art. no. 19.011**

Weight in kg: alumin. 0.679  
brass 0.957

Lock, prepared for Europrofile cylinder, nightlatch function

**Art. no. 19.012**

Weight in kg: alumin. 0.690  
brass 0.972

Lock, lever lock, nightlatch function, 2 keys supplied

**Art. no. 19.013**

Weight in kg: alumin. 0.718  
brass 1.012

**Schlösser mit Drückerführung, ohne freie Glaskante,  
mit Anschlagwinkel für 2-flügelige Türen mit Gegenkasten**

Nach DIN 18251, Klasse 3, hinsichtlich Typprüfung  
(siehe auch Seite 3)

**Schlösser für 8 mm Glasdicke/24 mm Falztiefe**

Geeignet für alle Türdrücker ohne Rosetten,  
mit 8-mm-Vierkantstift, Stiftlänge für 44 mm Schlossdicke  
und Ø 18 mm Drückerführung, max. 8 mm lang.

Bänder siehe Seite 35.

**Schloss**, unverschießbar  
(ohne Abb.)

**Art.-Nr. 19.015**

Gewicht in kg: LM 0,723  
MS 1,020

**Schloss**, unverschießbar,  
für Drücker vorn

**Art.-Nr. 19.008**

Gewicht in kg: LM 0,723  
MS 1,005

**Schloss**, PZ-vorgerichtet,  
mit Wechsel (ohne Abb.)

**Art.-Nr. 19.016**

Gewicht in kg: LM 0,723  
MS 1,020

**Schloss**, BB mit Wechsel,  
2 Schlüssel (ohne Abb.)

**Art.-Nr. 19.017**

Gewicht in kg: LM 0,763  
MS 1,060

**Gegenkasten**, für 2-flügelige  
Türen, zu Art.-Nr. 19.008,  
19.015, 19.016, 19.017

**Art.-Nr. 19.007**

Gewicht in kg: LM 0,840  
MS 0,868

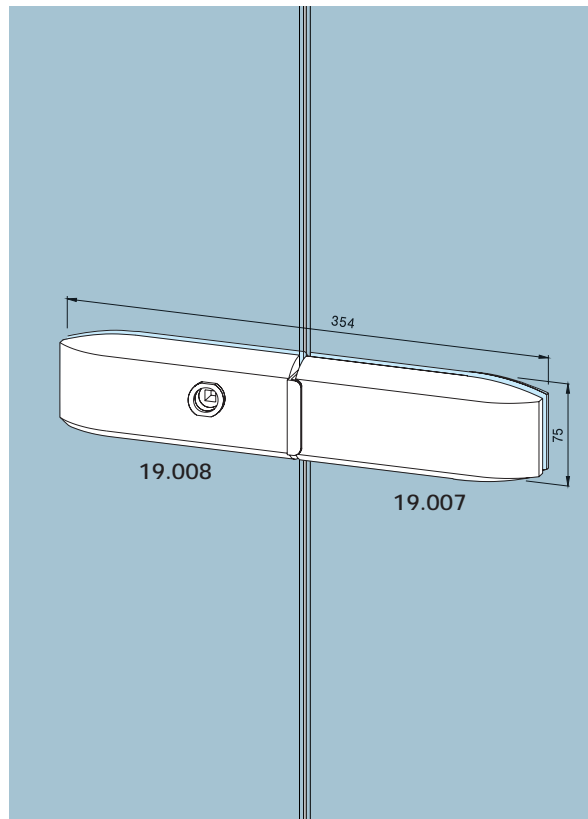
**Locks with follower, without free glass edge,  
with angle stulp bracket for 2 panel system with strike boxes**

According to DIN 18251, class 3, according to type testing  
(see page 3)

**Locks for 8 mm glass thickness/24 mm rebate depth**

Prepared for all levers without roses with 8 mm square  
spindles, spindle length for 44 mm lock thickness and  
18 mm Ø follower, max. 8 mm long.

Hinges see page 35.



**Lock**, non-locking  
(not illustrated)

**Art. no. 19.015**

Weight in kg: alumin. 0.723  
brass 1.020

**Lock**, non-locking,  
with follower forward

**Art. no. 19.008**

Weight in kg: alumin. 0.723  
brass 1.005

**Lock**, prepared for Europrofile  
cylinder, nightlatch function  
(not illustrated)

**Art. no. 19.016**

Weight in kg: alumin. 0.723  
brass 1.020

**Lock**, lever lock, nightlatch  
function, 2 keys supplied  
(not illustrated)

**Art. no. 19.017**

Weight in kg: alumin. 0.763  
brass 1.060

**Strike box**, for pairs of  
doors, to Art. no. 19.008,  
19.015, 19.016, 19.017

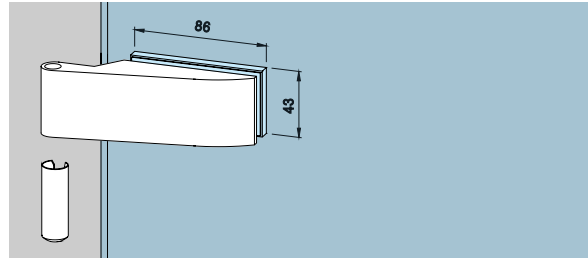
**Art. no. 19.007**

Weight in kg: alumin. 0.840  
brass 0.868

## Türbänder

Flügelgewicht max. 45 kg, Flügelbreite max. 1000 mm  
Falztiefe 24 mm

Band für Rahmenteile,  
mit Hülse  
Art.-Nr. 19.005  
Gewicht in kg: LM 0,342



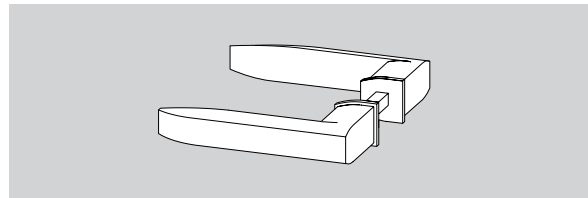
## Hinges

Door weight max. 45 kg, door width max. 1000 mm  
rebate depth 24 mm

Hinge with frame pivot,  
complete with sleeve  
Art. no. 19.005  
Weight in kg: alumin.0.342

## Türdrückergarnitur

Drückergarnitur  
Art.-Nr. 19.009  
Gewicht in kg: LM 0,350



## Set of levers

Set of levers  
Art. no. 19.009  
Weight in kg: alumin.0.350

Weitere Türdrückergarnituren  
siehe Prospekt  
„Design-Drücker“ und  
Seiten 18, 19, 28, 29,  
46, 55.

Further sets of levers see  
brochure  
“Designer Lever Handles”  
and pages 18, 19, 28, 29,  
46, 55.