





DORMA Junior Office

Für hohe Beanspruchungen konzipiert, halten Glas-türbeschläge DORMA Junior Office häufigem Gebrauch zuverlässig stand. Mit ihren zahlreichen Varianten werden die Schösser, Drücker und Bänder den unterschiedlichsten Anforderungen optimal gerecht.

Designed for demanding specifications, the accessories in the DORMA Junior Office range will give reliable service in busy environments. The range of locks, levers and hinges is wide enough to offer plenty of scope for design opportunities.

<u>Inhalt</u>	<u>Contents</u>
Schlösser für Drücker mit Rosetten 42	Locks for levers with roses 42
Schlösser mit Drückerführung 44	Locks with follower 44
Türdrückergarnituren 46	Sets of levers 46
Türbänder 47	Hinges 47
Schließblech/Profilzylinder/Rahmentteile 58	Strike plate/Profile cylinder/Frame pivots 58
Anwendungen 60	Applications 60
Spezialbänder 67	Special hinges 67
Türschiene 69	Door rails 69
Feststeller/Zubehör 70	Door bolts/Accessories 70
Türschließer-Befestigung 72	Mounting of door closers 72
Oberflächen und Farben 74	Finishes and colours 74

Schlösser für Drücker mit Rosetten

Nach DIN 18 251, Klasse 4, hinsichtlich Typprüfung
(siehe auch Seite 3)

Schlösser in Normalausführung für 8 mm Glasdicke/
24 mm Falztiefe bzw. 10 mm Glasdicke/26 mm Falztiefe.

Bänder Seite 47 ff. (auch für Türen ohne Falz und
Falztiefen von 25 – 40 mm).

Schloss, Behördenausführung,
PZ-vorgerichtet, mit Wechsel,
erweiterte Farbpalette,
auch in Messing und
Edelstahl erhältlich

Art.-Nr. 11.200 L (wie Abb.)

Art.-Nr. 11.201 R

Gewicht in kg: LM 1,214
MS 1,542
ER 1,505

Schloss, Behördenausführung,
PZ-vorgerichtet, mit Wechsel,
Schlosseinsatz korrosions-
beständig

Art.-Nr. 11.210 L (wie Abb.)

Art.-Nr. 11.211 R

Gewicht in kg: LM 1,230

Schloss, Behördenausführung,
unverschließbar,
erweiterte Farbpalette,
auch in Edelstahl erhältlich

Art.-Nr. 11.212 L (wie Abb.)

Art.-Nr. 11.213 R

Gewicht in kg: LM 1,210
ER 1,368

Schloss, PZ-vorgerichtet,
mit Wechsel,

PZ-Rosette auf Schlosseite,
erweiterte Farbpalette,
auch in Messing erhältlich

Art.-Nr. 11.242 L (wie Abb.)

Art.-Nr. 11.243 R

Gewicht in kg: LM 1,200
MS 1,500

Schloss, PZ-vorgerichtet,
mit Wechsel,
beidseitig PZ-Rosetten,

erweiterte Farbpalette,
auch in Messing erhältlich

Art.-Nr. 11.228 L (wie Abb.)

Art.-Nr. 11.229 R

Gewicht in kg: LM 1,214
MS 1,572

Gegenkasten, für 2-flügelige
Tür, erweiterte Farbpalette,
auch in Messing erhältlich

Art.-Nr. 11.206 L (wie Abb.)

Art.-Nr. 11.207 R

Gewicht in kg: LM 1,019
MS 1,420

Locks for levers with roses

According to DIN 18 251, class 4, according to type testing
(see page 3)

Locks supplied as standard for 8 mm glass thickness/
24 mm rebate depth, 10 mm glass thickness/26 mm rebate
depth resp.

Hinges page 47 and following (also to suit doors with no
over-rebate and rebate depth 25 – 40 mm)

Lock, public building type,
prepared for Europrofile
cylinder, nightlatch function,
extended colour options,
also available in brass or
stainless steel

Art. no. 11.200 L (as illustr.)

Art. no. 11.201 R

Weight in kg: alumin. 1.214
brass 1.542
stainless steel 1.505

Lock, public building type,
prepared for Europrofile
cylinder, nightlatch function,
lock corrosion resistant

Art. no. 11.210 L (as illustr.)

Art. no. 11.211 R

Weight in kg: alumin. 1.230

Lock, public building type,
non-locking,
extended colours options,
also available in stainless steel

Art. no. 11.212 L (as illustr.)

Art. no. 11.213 R

Weight in kg: alumin. 1.210
stainless steel 1.368

Lock, prepared for Europrofile
cylinder, nightlatch function,
cylinder rose on lock side,
extended colour options,
also available in brass

Art. no. 11.242 L (as illustr.)

Art. no. 11.243 R

Weight in kg: alumin. 1.200
brass 1.500

Lock, prepared for Europrofile
cylinder, nightlatch function,
cylinder roses on both sides,
extended colour options,
also available in brass

Art. no. 11.228 L (as illustr.)

Art. no. 11.229 R

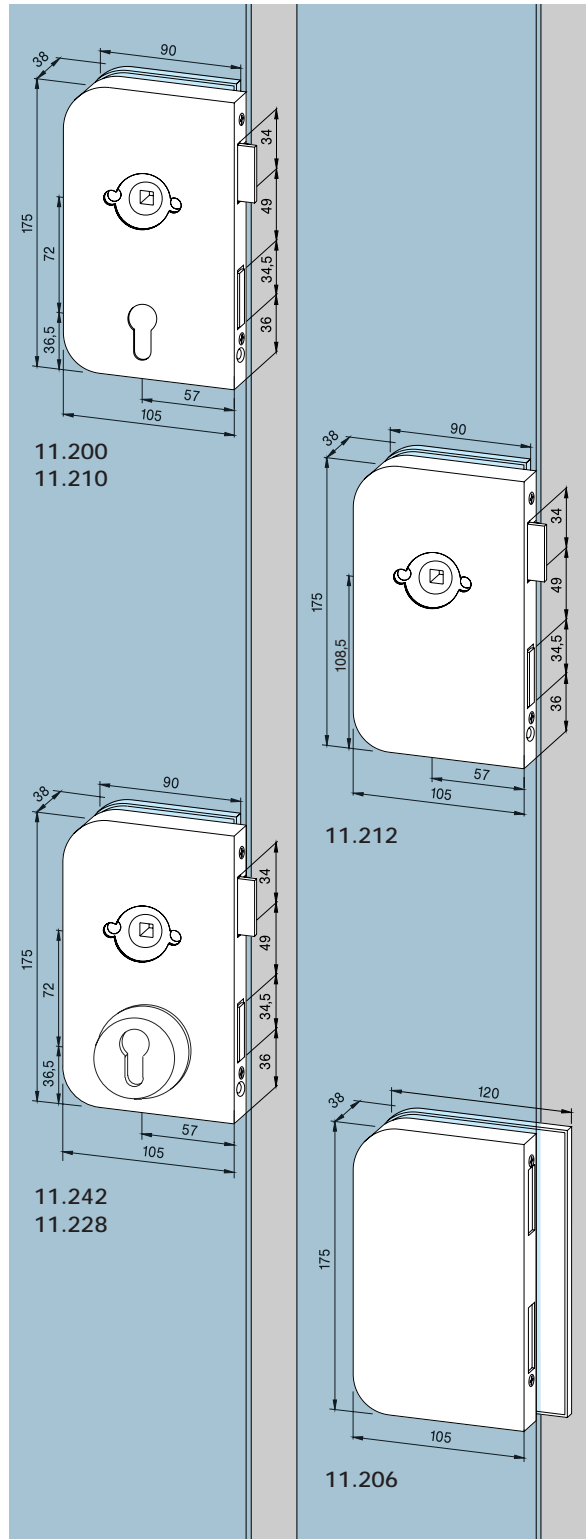
Weight in kg: alumin. 1.214
brass 1.572

Strike box, for pairs of doors,
extended colour options,
also available in brass

Art. no. 11.206 L (as illustr.)

Art. no. 11.207 R

Weight in kg: alumin. 1.019
brass 1.420



Schlösser für Drücker mit Rosetten

Schlösser in Normalausführung für 8 mm Glasdicke/
24 mm Falztiefe bzw. 10 mm Glasdicke/26 mm Falztiefe.

Bänder Seite 47 ff. (auch für Türen ohne Falz und
Falztiefen von 25 – 40 mm).

Schloss, BB ohne Wechsel,
2 Schlüssel, auch in
Edelstahl erhältlich

Art.-Nr. 11.202 L (wie Abb.)

Art.-Nr. 11.203 R

Gewicht in kg: LM 1,115
ER 1,383

Schloss, für Rundzylinder
(Schweizer Norm)

vorgerichtet, mit Wechsel

Art.-Nr. 11.240 L (ohne Abb.)

Art.-Nr. 11.241 R

Gewicht in kg: LM 1,075

Schloss, unverschließbar,
auch in Edelstahl erhältlich

Art.-Nr. 11.208 L (wie Abb.)

Art.-Nr. 11.209 R

Gewicht in kg: LM 1,040
ER 1,290

Schloss, WC-Ausführung

Art.-Nr. 11.204 L (wie Abb.)

Art.-Nr. 11.205 R

Gewicht in kg: LM 1,040

Schloss, WC-Ausführung,

Schlosseinsatz nichtrostend

Art.-Nr. 11.214 L (wie Abb.)

Art.-Nr. 11.215 R

Gewicht in kg: LM 1,210

Gegenkasten, für 2-flügelige

Tür, erweiterte Farbpalette,

auch in Messing erhältlich

Art.-Nr. 11.206 L (wie Abb.)

Art.-Nr. 11.207 R

Gewicht in kg: LM 1,019
MS 1,420

Locks for levers with roses

Locks supplied as standard for 8 mm glass thickness/
24 mm rebate depth, 10 mm glass thickness/26 mm rebate
depth resp.

Hinges page 47 and following (also to suit doors with no
over-rebate and rebate depth 25 – 40 mm)

Lock, lever lock, without
nightlatch function, 2 keys
supplied, also available in
stainless steel

Art. no. 11.202 L (as illustr.)

Art. no. 11.203 R

Weight in kg: alumin. 1.115
stainless steel 1.383

Lock, prepared for 22 mm
round cylinder (Swiss standard),
nightlatch function

Art. no. 11.240 L (not illustr.)

Art. no. 11.241 R

Weight in kg: alumin. 1.075

Lock, non-locking, also
available in stainless steel

Art. no. 11.208 L (as illustr.)

Art. no. 11.209 R

Weight in kg: alumin. 1.040
stainless steel 1.290

Lock, bathroom lock function

Art. no. 11.204 L (as illustr.)

Art. no. 11.205 R

Weight in kg: alumin. 1.040

Lock, bathroom lock function,
lock rust resistant

Art. no. 11.214 L (as illustr.)

Art. no. 11.215 R

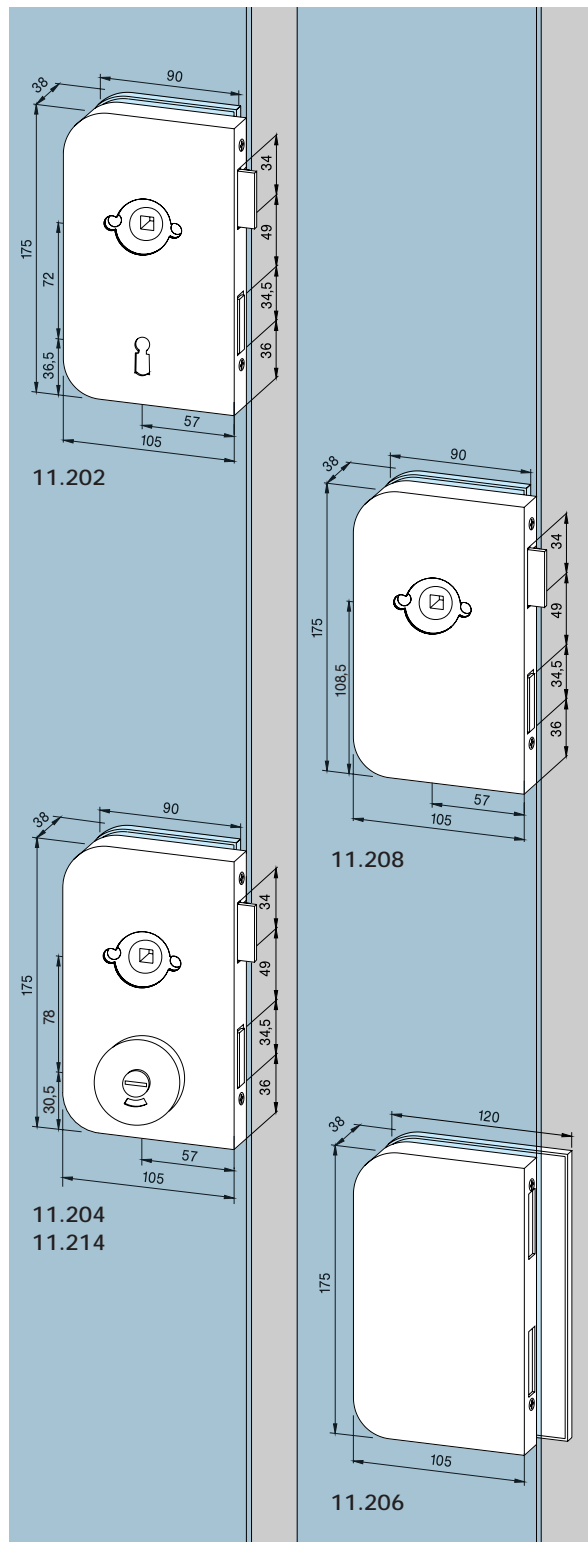
Weight in kg: alumin. 1.210

Strike box, for pairs of doors,
extended colour options,
also available in brass

Art. no. 11.206 L (as illustr.)

Art. no. 11.207 R

Weight in kg: alumin. 1.019
brass 1.420



Schlösser mit Drückerführung

Nach DIN 18 251, Klasse 4, hinsichtlich Typprüfung
(siehe auch Seite 3)

Schlösser in Normalausführung für 8 mm Glasdicke/
24 mm Falztiefe bzw. 10 mm Glasdicke/26 mm Falztiefe.

Geeignet für alle Türdrücker ohne Rosetten,
mit 8-mm-Vierkantstift, Stiftlänge für 44 mm Schlossdicke
und Ø 18 mm Drückerführung, max. 8 mm lang.

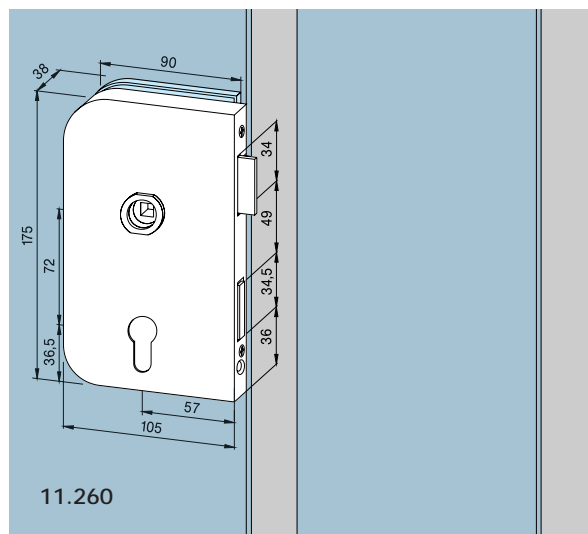
Bänder Seite 47 ff. (auch für Türen ohne Falz und
Falztiefen von 25 – 40 mm).

Schloss, Behördenausführung,
PZ-vorgerichtet, mit Wechsel,
erweiterte Farbpalette, auch
in Messing und Edelstahl
erhältlich

Art.-Nr. 11.260 L (wie Abb.)

Art.-Nr. 11.261 R

Gewicht in kg: LM 1,165
MS 1,598
ER 1,445



11.260

Locks with follower

According to DIN 18 251, class 4, according to type-testing
(see page 3)

Locks supplied as standard for 8 mm glass thickness/
24 mm rebate depth, 10 mm glass thickness/26 mm rebate
depth resp.

Prepared for all levers without roses with 8 mm square
spindles, spindle length for 44 mm lock thickness and
18 mm Ø follower, max. 8 mm long.

Hinges page 47 and following (also to suit doors with no
over-rebate and rebate depth 25 – 40 mm)

Lock, public building type,
prepared for Europrofile
cylinder, nightlatch function,
extended colour options,
also available in brass or
stainless steel

Art. no. 11.260 L (as illustr.)

Art. no. 11.261 R

Weight in kg: alumin. 1.165
brass 1.598
stainless steel 1.445

Schlösser mit Drückerführung

Schloss, BB ohne Wechsel,
2 Schlüssel, auch in
Edelstahl erhältlich
Art.-Nr. 11.262 L (wie Abb.)
Art.-Nr. 11.263 R
Gewicht in kg: LM 1,115
ER 1,383

Schloss, unverschießbar,
auch in Edelstahl erhältlich
Art.-Nr. 11.264 L (wie Abb.)
Art.-Nr. 11.265 R
Gewicht in kg: LM 1,040
ER 1,290

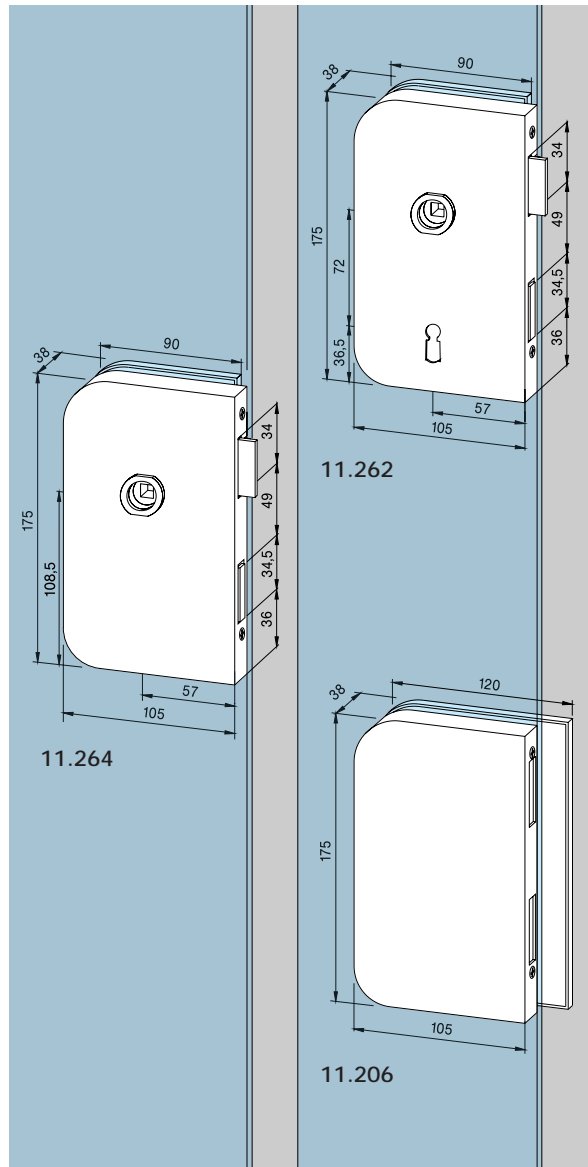
Gegenkasten, für 2-flügelige
Tür, erweiterte Farbpalette,
auch in Messing erhältlich
Art.-Nr. 11.206 L (wie Abb.)
Art.-Nr. 11.207 R
Gewicht in kg: LM 0,945

Locks with follower

Lock, lever lock, without
nightlatch function, 2 keys
supplied, also available in
stainless steel
Art. no. 11.262 L (as illustr.)
Art. no. 11.263 R
Weight in kg: alumin. 1.115
stainless steel 1.383

Lock, non-locking, also
available in stainless steel
Art. no. 11.264 L (as illustr.)
Art. no. 11.265 R
Weight in kg: alumin. 1.040
stainless steel 1.290

Strike box, for pairs of doors,
extended colour options,
also available in brass
Art. no. 11.206 L (as illustr.)
Art. no. 11.207 R
Weight in kg: alumin. 0.945
brass 1.488



Türdrückergarnituren

Sets of levers

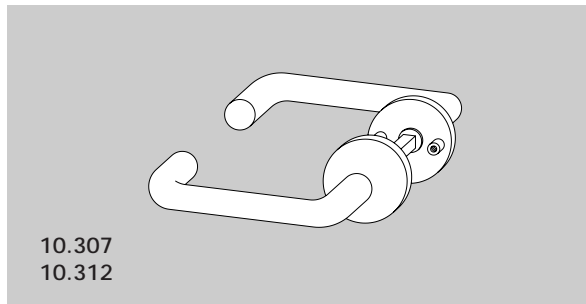
Drückergarnitur, Rundform,
mit Rosetten

Art.-Nr. 10.307

Gewicht in kg: LM 0,320

Art.-Nr. 10.312

Gewicht in kg: Polyamid
farbig 0,245



Set of levers, tubular,
with roses

Art. no. 10.307

Weight in kg: alumin.0.320

Art. no. 10.312

Weight in kg: Polyamid
coloured 0.245

Wechselgarnitur,
mit Rundformdrücker und
feststehendem Knopf auf
Wechselstift, mit Rosetten

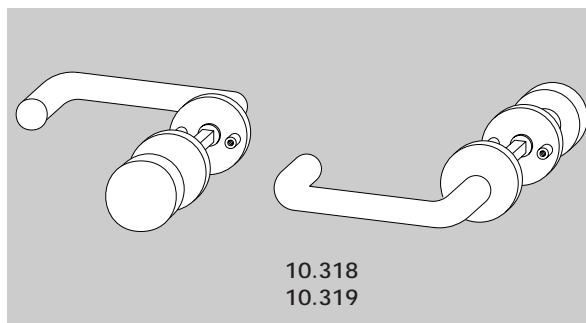
Art.-Nr. 10.318

Gewicht in kg: LM 0,400

Drücker-Knopf-Garnitur
mit Rundformdrücker und
Drehknopf, mit Rosetten

Art.-Nr. 10.319

Gewicht in kg: LM 0,400



Lever and knob set,
tubular lever
with fixed knob,
with roses

Art. no. 10.318

Weight in kg: alumin.0.400

Lever and knob set,
tubular lever with fixed
knob, with roses

Art. no. 10.319

Weight in kg: alumin.0.400

Wechselgarnitur,
mit Rundformdrücker und
frei drehbarem Knopf auf
Wechselstift

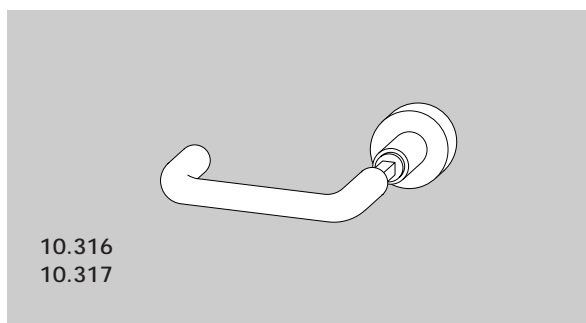
Art.-Nr. 10.316

Gewicht in kg: LM 0,335

Drücker-Knopf-Garnitur,
mit Rundformdrücker und
Drehknopf

Art.-Nr. 10.317

Gewicht in kg: LM 0,345



Lever and knob set,
tubular lever with free
turnable knob

Art. no. 10.316

Weight in kg: alumin.0.335

Lever and knob set,
tubular lever with turn
knob

Art. no. 10.317

Weight in kg: alumin.0.345

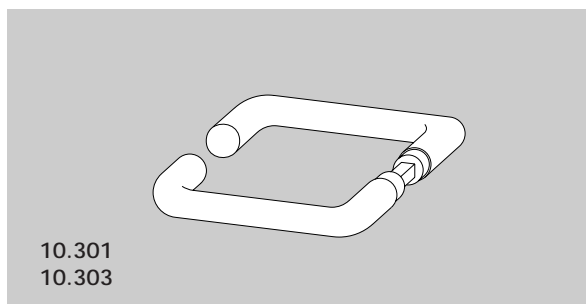
Drückergarnitur, Rundform,
für Drückerführung

Art.-Nr. 10.301

Gewicht in kg: LM 0,320
MS 0,450

Art.-Nr. 10.303

Gewicht in kg: Polyamid
farbig 0,180



Set of levers, tubular,
for follower

Art. no. 10.301

Weight in kg: alumin.0.320
brass 0.450

Art. no. 10.303

Weight in kg: Polyamid
coloured 0.180

Weitere Türdrückergarnituren
siehe Prospekt
„Design-Drücker“ und
Seiten 18, 19, 28, 29, 35.

Further sets of levers see
brochure
“Designer Lever Handles” and
pages 18, 19, 28, 29, 35.

Türbänder für/mit Rahmenteilen

Für 8 mm Glasdicke bei 24 mm Falztiefe bzw.
10 mm Glasdicke bei 26 mm Falztiefe,
Flügelbreite max. 1000 mm

Band für Rahmenteile, mit
Hülse, Bolzen Stahl verzinkt,
Flügelgewicht max. 55 kg

Art.-Nr. 11.230

Gewicht in kg: LM 0,358
MS 0,787

Band für Rahmenteile, mit
Hülse, Bolzen Edelstahl zur
Verwendung in Feuchträumen,
Flügelgewicht max. 55 kg

Art.-Nr. 11.237

Gewicht in kg: LM 0,360

Band für Rahmenteile, mit
Hülse, für Falztiefe 40 mm,
Flügelgewicht max. 45 kg

Art.-Nr. 11.238 (ohne Abb.)

Gewicht in kg: LM 1,111

Band für Rahmenteile, mit
Hülse und Kugeldrucklager,
Flügelgewicht max. 60 kg,
auch in Messing und
Edelstahl erhältlich

Art.-Nr. 11.234 (ohne Abb.)

Gewicht in kg: LM 0,385
MS 0,792
ER 0,493

Band für Rahmenteile,
mit Hülse, für
Falztiefe 25 – 39 mm,
Flügelgewicht max. 45 kg

Art.-Nr. 11.245 (ohne Abb.)

Gewicht in kg: LM 0,530

Band für Rahmenteile, mit
Hülse, für Falztiefe 40 mm,
mit Kugeldrucklager aus Stahl,
Flügelgewicht max. 45 kg

Art.-Nr. 11.244

Gewicht in kg: LM 1,100

Hinges for/with frame pivots

For 8 mm glass thickness/24 mm rebate depth,
10 mm glass thickness/26 mm rebate depth resp.,
max. door width 1000 mm

Hinge for frame pivot,
complete with sleeve,
zinc plated steel pin,
door weight max. 55 kg

Art. no. 11.230

Weight in kg: alumin. 0.358
brass 0.787

Hinge for frame pivot,
complete with sleeve,
stainless steel pin, to be
used in damp environments,
door weight max. 55 kg

Art. no. 11.237

Weight in kg: alumin. 0.360

Hinge for frame pivot,
complete with sleeve,
to suit rebate depth 40 mm,
door weight max. 45 kg

Art. no. 11.238 (not illustr.)

Weight in kg: alumin. 1.111

Hinge for frame pivot,
complete with sleeve and
ball bearing,
door weight max. 60 kg,
also available in brass or
stainless steel

Art. no. 11.234 (not illustr.)

Weight in kg: alumin. 0.385
brass 0.792
stainless steel 0.493

Hinge for frame pivot,
complete with sleeve, to suit
rebate depth 25 – 39 mm,
door weight max. 45 kg,

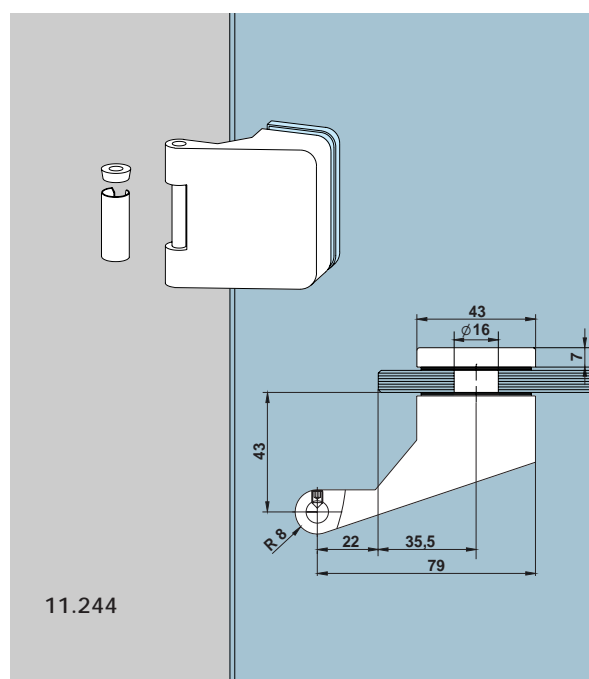
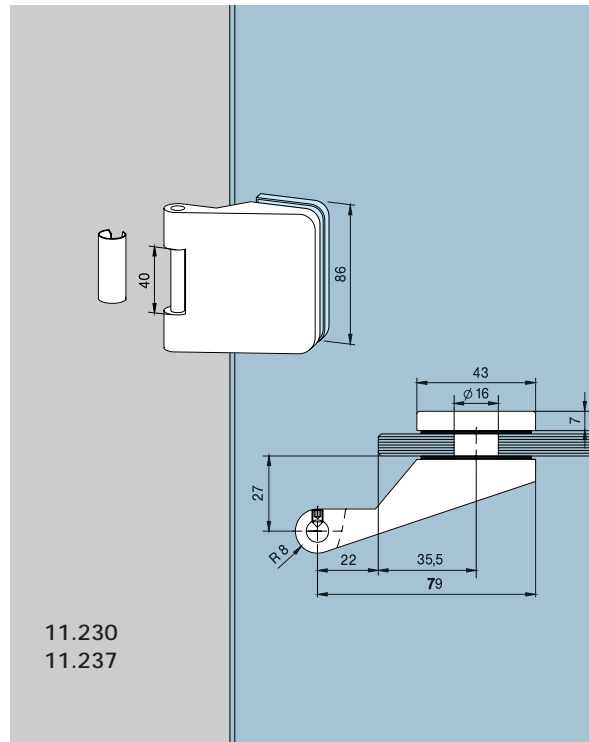
Art. no. 11.245 (not illustr.)

Weight in kg: alumin. 0.530

Hinge for frame pivot,
complete with sleeve,
to suit rebate depth 40 mm
with steel ball bearing,
door weight max. 45 kg

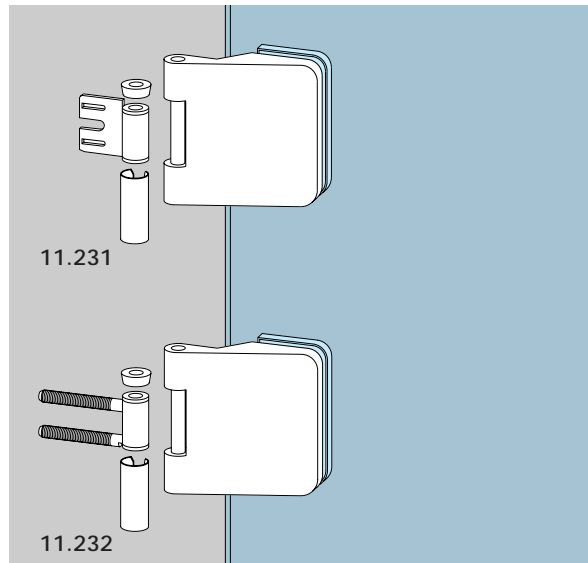
Art. no. 11.244

Weight in kg: alumin. 1.100



**Band mit Rahmenteil für
Stahlzarge**, mit Hülse,
Kugeldrucklager aus Stahl,
Flügelgewicht max. 60 kg,
auch in Messing und
Edelstahl erhältlich
Art.-Nr. 11.231

Gewicht in kg: LM 0,423
MS 0,830
ER 0,525



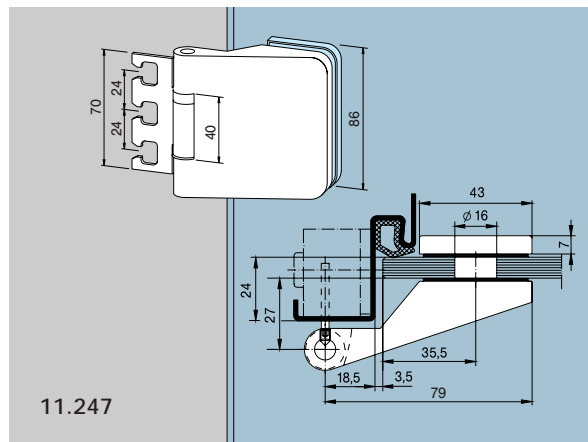
**Hinge with frame pivot for
steel frames**, complete with
sleeve, steel ball bearing,
door weight max. 60 kg,
also available in brass or
stainless steel

Art. no. 11.231

Weight in kg: alumin. 0.423
brass 0.830
stainless steel 0.525

**Band mit Rahmenteil für
Holzzarge**, mit Hülse,
Kugeldrucklager aus Stahl,
Flügelgewicht max. 60 kg,
auch in Messing und
Edelstahl erhältlich
Art.-Nr. 11.232

Gewicht in kg: LM 0,407
MS 0,840
ER 0,505



**Hinge with frame pivot for
wooden frames** with sleeve,
steel ball bearing,
door weight max. 60 kg,
also available in brass or
stainless steel

Art. no. 11.232

Weight in kg: alumin. 0.407
brass 0.840
stainless steel 0.505

**Band mit Rahmenteil für
Stahlzarge für 120er
Zargentasche**, mit Hülse,
Kugeldrucklager aus Stahl,
Flügelgewicht max. 60 kg,
auch in Messing und
Edelstahl erhältlich
Art.-Nr. 11.247

Gewicht in kg: LM 0,435
MS 0,851
ER 0,539

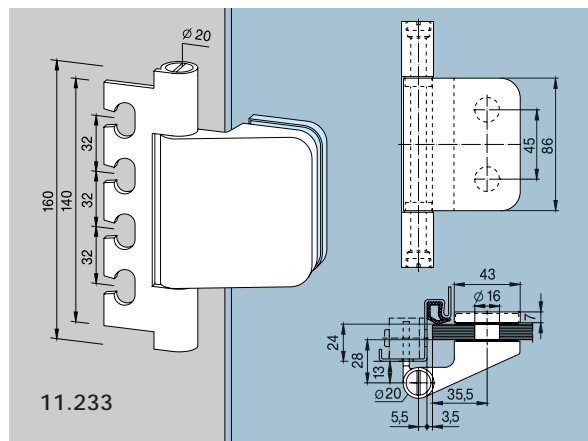
**Hinge with frame pivot for
steel frames with 120 mm
type frame pocket**, complete
with sleeve, steel ball bearing,
door weight max. 60 kg,
also available in brass or
stainless steel

Art. no. 11.247

Weight in kg: alumin. 0.435
brass 0.851
stainless steel 0.539

Band für Objektüren,
mit Rahmenteil für 160er
Zargentasche (Aufnahme-
element VN 7608/160 3D
oder VZK 060-1/3),
Bolzen Stahl verzinkt,
Kugeldrucklager aus Stahl,
Flügelgewicht max. 70 kg,
Flügelbreite max. 1200 mm
Art.-Nr. 11.233

Gewicht in kg: LM 0,519

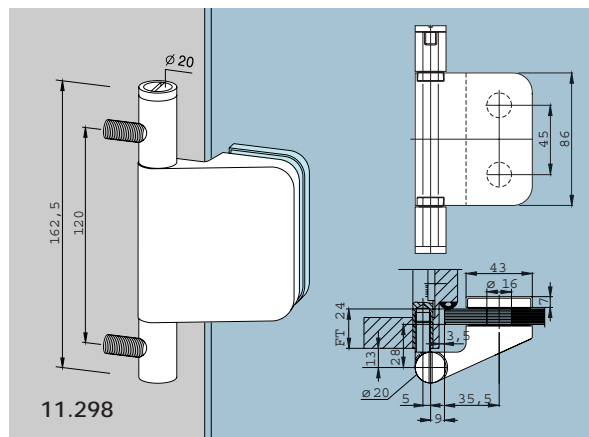


Hinge for project doors,
with 160 mm type frame
pocket (mating portion
VN 7608/160 3D or
VZK 060-1/3),
zinc plated steel pin,
steel ball bearing
door weight max. 70 kg,
door width max. 1200 mm
Art. no. 11.233

Weight in kg: alumin. 0.519

Band für Objektüren,
mit Kugeldrucklager und
Rahmenteil für Holzzargen,
Rahmenteile Stahl verzinkt,
Bolzen Stahl verzinkt,
Kugeldrucklager aus Stahl,
Flügelgewicht max. 70 kg,
Flügelbreite max. 1200 mm
Art.-Nr. 11.298

Gewicht in kg: LM 0,596



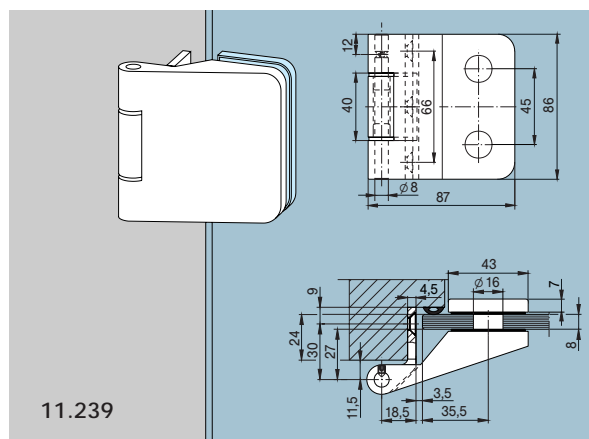
11.298

Hinge for project doors
with steel ball bearing and
frame pivot for wooden
frames, zinc plated frame
pivots, zinc plated steel pin,
steel ball bearing,
door weight max. 70 kg,
door width max. 1200 mm
Art. no. 11.298

Weight in kg: alumin.0.596

**Band mit Rahmenteil für
Holzzarge,** mit Bandlappen
zum Einlassen,
Bolzen Stahl verzinkt,
Kunststoffbuchsen,
Flügelgewicht max. 55 kg,
Flügelbreite max. 1000 mm
Art.-Nr. 11.239

Gewicht in kg: LM 0,425



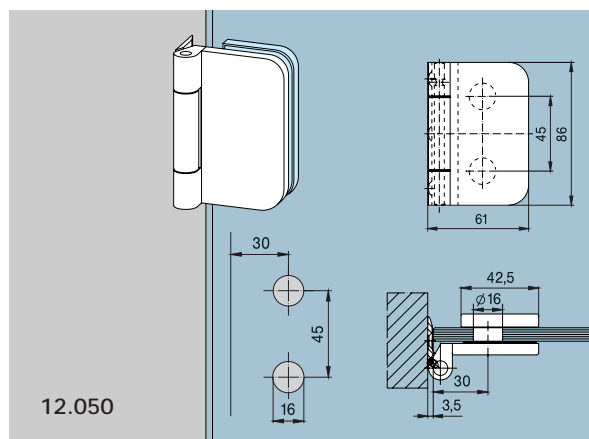
11.239

**Hinge with frame pivot for
wooden frames,** hinge flap
for mortising into frame,
zinc plated steel pin,
plastic bushing,
door weight max. 55 kg,
door width max. 1000 mm
Art. no. 11.239

Weight in kg: alumin.0.425

**Band mit Rahmenteil für
zargenunabhängige Türen,**
mit Bandlappen zum
Anschrauben in Leibung,
Edelstahl-Bolzen,
Kunststoffbuchsen,
Flügelgewicht max. 40 kg,
Flügelbreite max. 1000 mm
Art.-Nr. 12.050

Gewicht in kg: LM 0,205



12.050

**Hinge with frame pivot for
wooden frames,** hinge flap for screwing
onto frame,
stainless steel pin,
plastic bushing,
door weight max. 40 kg,
door width max. 1000 mm
Art. no. 12.050

Weight in kg: alumin.0.205