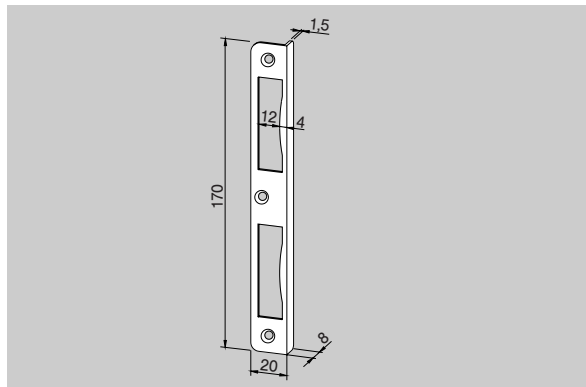
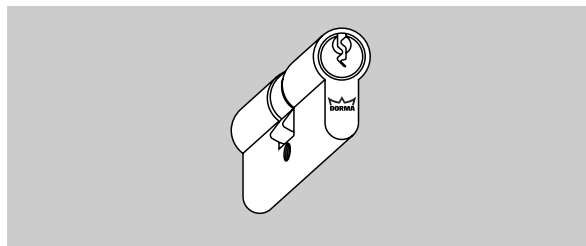


**Winkelschließblech**  
Art.-Nr. 11.313  
Gewicht in kg: LM 0,038



**Corner strike plate**  
Art. no. 11.313  
Weight in kg: alumin.0.038

**Profilzylinder**  
61 mm lang, verschieden  
schließend, mit DORMA Logo  
Art.-Nr. 05.001



**Profile cylinder**  
length 61 mm, differently  
keyed, with DORMA Logo  
Art. No. 05.001

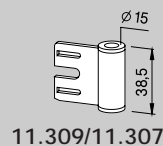
**Profilzylinder**  
61 mm lang, gleich  
schließend, mit DORMA Logo  
Art.-Nr. 05.002

**Profile cylinder**  
length 61 mm, equally  
keyed, with DORMA Logo  
Art. no. 05.002

**Rahmenteile und Zubehör**

**Frame pivots and accessories**

**Rahmenteil für Stahlzarge,**  
Stahl verzinkt,  
Kunststoffbuchsen  
Art.-Nr. 11.309  
Gewicht in kg: 0,040



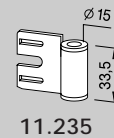
für Kugellager  
for steel ball  
bearing

**Frame pivot for steel frames,**  
zinc plated steel,  
plastic bushing  
Art. no. 11.309  
Weight in kg: 0.040

**Rahmenteil für Stahlzarge,**  
Edelstahl,  
Kunststoffbuchsen  
Art.-Nr. 11.307  
Gewicht in kg: 0,045

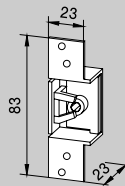
**Frame pivot for steel frames,**  
stainless steel,  
plastic bushing  
Art. no. 11.307  
Weight in kg: 0.045

**Rahmenteil für Stahlzarge,**  
Stahl verzinkt,  
für Kugeldrucklager,  
Flügelgewicht max. 60 kg  
Art.-Nr. 11.235  
Gewicht in kg: 0,035



**Frame pivot for steel frames,**  
zinc plated steel,  
for steel ball bearing,  
door weight max. 60 kg  
Art. no. 11.235  
Weight in kg: 0.035

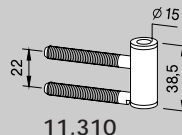
**Zargentasche für Stahlzarge,**  
Stahl verzinkt  
Art.-Nr. 10.406  
Gewicht in kg: 0,073



10.406

**Frame pocket for steel  
frame, zinc plated steel**  
Art. no. 10.406  
Weight in kg: 0.073

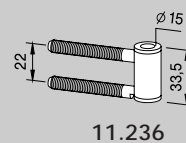
**Rahmenteil für Holzzarge,**  
Stahl verzinkt,  
Kunststoffbuchsen  
Art.-Nr. 11.310  
Gewicht in kg: 0,055



11.310

**Frame pivot for wooden frames,**  
zinc plated steel,  
plastic bushing  
Art. no. 11.310  
Weight in kg: 0.055

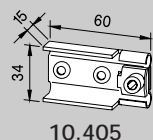
**Rahmenteil für Holzzarge,**  
Stahl verzinkt,  
für Kugeldrucklager,  
Flügelgewicht max. 60 kg  
Art.-Nr. 11.236  
Gewicht in kg: 0,050



11.236

**Frame pivot for wooden frames,**  
zinc plated steel,  
for steel ball bearing,  
door weight max. 60 kg  
Art. no. 11.236  
Weight in kg: 0.050

**Zargentasche für Holzzarge,**  
Stahl verzinkt  
Art.-Nr. 10.405  
Gewicht in kg: 0,060



10.405

**Frame pocket for wooden  
frame, zinc plated steel**  
Art. no. 10.405  
Weight in kg: 0.060

**Aufschraub-Rahmenteil,**  
Stahl verzinkt,  
Kunststoffbuchsen  
**Art.-Nr. 11.405**  
Gewicht in kg: 0,047

**Aufschraub-Rahmenteil,**  
Stahl verzinkt,  
für Kugeldrucklager,  
Kunststoffbuchsen  
**Art.-Nr. 11.406**  
Gewicht in kg: 0,046

**Überschubhülse**  
für Rahmenteile  
Art.-Nr. 11.307, 11.309,  
11.310, 11.405  
**Art.-Nr. 11.311**  
Gewicht in kg: LM 0,002

**Überschubhülse**  
für Rahmenteile  
Art.-Nr. 11.235, 11.236,  
für Kugeldrucklager  
**Art.-Nr. 11.006**  
Gewicht in kg: LM 0,002

**Rahmenteil für 120er**  
**Zargentasche**  
**Art.-Nr. 11.308**  
Gewicht in kg: LM 0,071

**Rahmenteil für 120er**  
**Zargentasche,**  
Edelstahl  
**Art.-Nr. 11.306**  
Gewicht in kg: 0,105

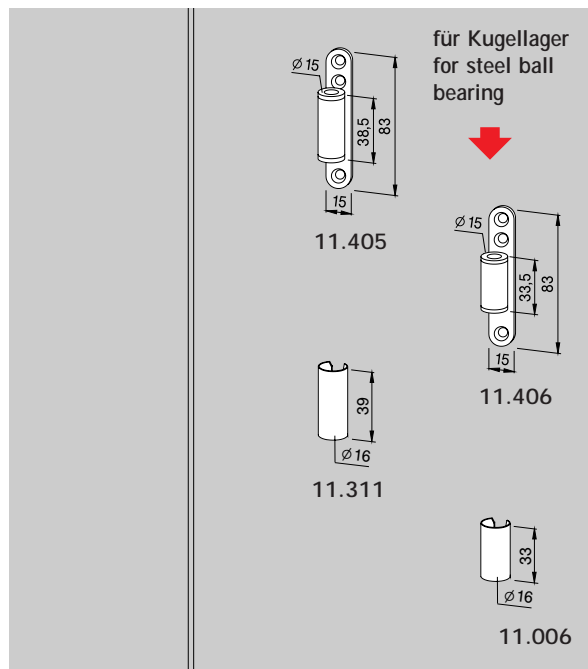
**Rahmenteil für 120er**  
**Zargentasche,**  
für Kugeldrucklager  
**Art.-Nr. 11.248**  
Gewicht in kg: LM 0,048

**Rahmenteil für 160er**  
**Zargentasche,**  
für Türband  
Art.-Nr. 11.230, 11.288,  
Flügelgewicht max. 55 kg  
**Art.-Nr. 11.249**  
Gewicht in kg: LM 0,056

**Rahmenteil für VX-Zargen-**  
**tasche, Stahl verzinkt,**  
mit Kunststoffbuchsen, für  
alle VX-Aufnahmeelemente,  
Flügelgewicht max. 55 kg  
**Art.-Nr. 11.304**  
Gewicht in kg: 0,060

**Rahmenteil für VX-Zargen-**  
**tasche, Stahl verzinkt,**  
für Kugeldrucklager, für alle  
VX-Aufnahmeelemente,  
Flügelgewicht max. 60 kg  
**Art.-Nr. 11.305**  
Gewicht in kg: 0,050

Weiteres Zubehör Seite 70.

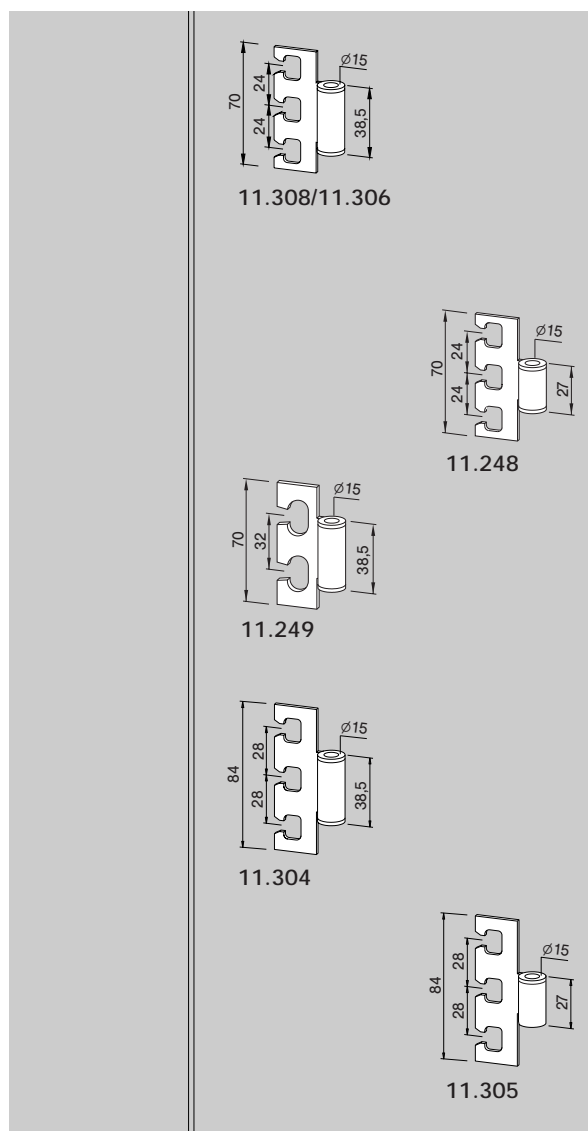


**Screw-on frame pivot,**  
zinc plated steel,  
plastic bushing  
**Art. no. 11.405**  
Weight in kg: 0.047

**Screw-on frame pivot,**  
zinc plated steel,  
for steel ball bearing,  
plastic bushing  
**Art. no. 11.406**  
Weight in kg: 0.046

**Push-on sleeve**  
for frame pivots  
Art. no. 11.307, 11.309,  
11.310, 11.405  
**Art. no. 11.311**  
Weight in kg: alumin.0.002

**Push-on sleeve**  
for frame pivots  
Art. no. 11.235, 11.236,  
for steel ball bearing  
**Art. no. 11.006**  
Weight in kg: alumin.0.002



**Frame pivot for 120 mm**  
**type frame pocket**  
**Art. no. 11.308**  
Weight in kg: alumin.0.071

**Frame pivot for 120 mm**  
**type frame pocket,**  
stainless steel  
**Art. no. 11.306**  
Weight in kg: 0.105

**Frame pivot for 120 mm**  
**type frame pocket,**  
für Kugeldrucklager,  
**Art. no. 11.248**  
Weight in kg: alumin.0.048

**Frame pivot for 160 mm**  
**type frame pocket,**  
für Türband  
Art. no. 11.230, 11.288,  
door weight max. 55 kg  
**Art. no. 11.249**  
Weight in kg: alumin.0.056

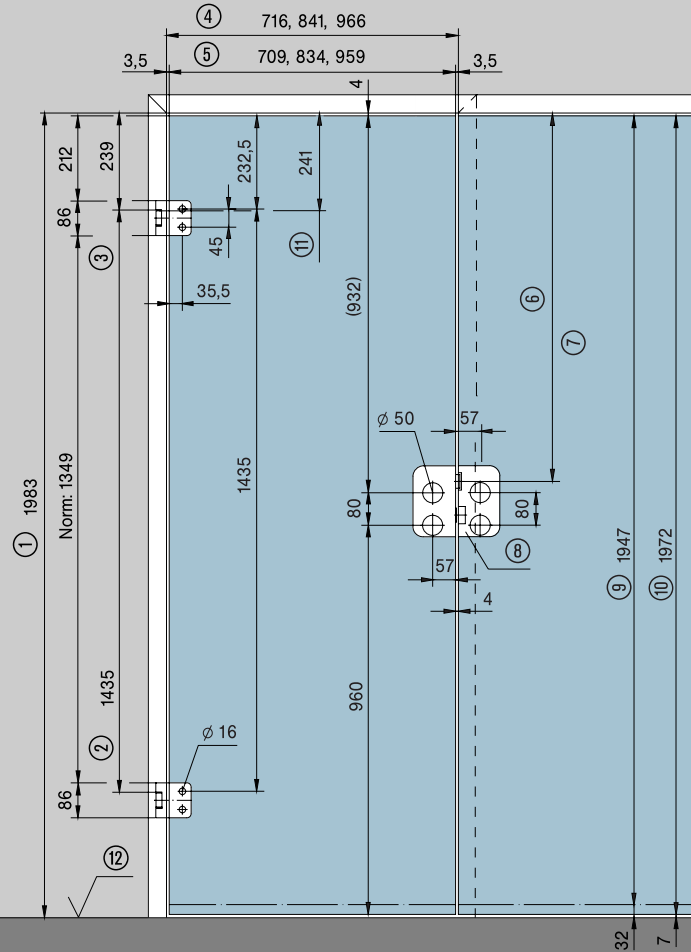
**Frame pivot for VX-frame**  
**pocket, zinc plated steel,**  
plastic bushing, for all  
VX-mating portions,  
door weight max. 55 kg  
**Art. no. 11.304**  
Weight in kg: 0.060

**Frame pivot for VX-frame**  
**pocket, zinc plated steel,**  
für Kugeldrucklager, für alle  
VX-mating portions,  
door weight max. 60 kg  
**Art. no. 11.305**  
Weight in kg: 0.050

Further accessories page 70.

Einbaumaße für Rahmenteile Seite 61

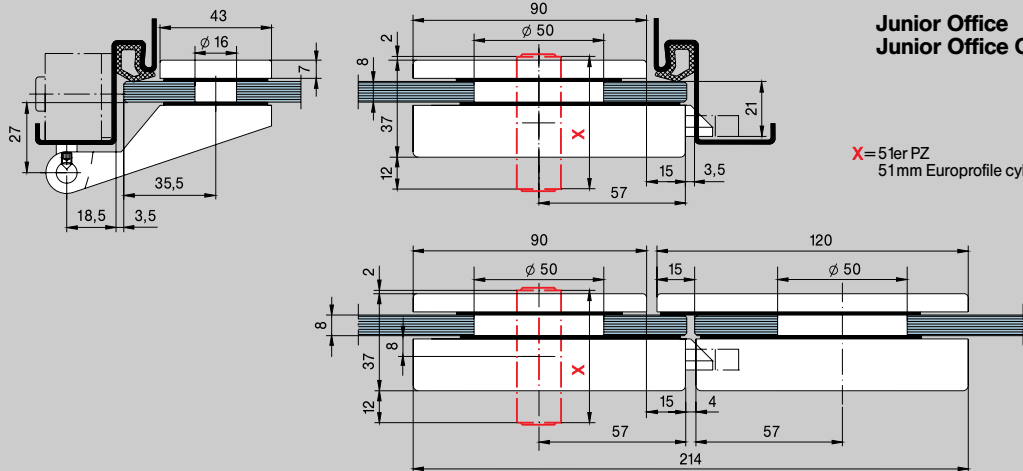
Construction dimensions for frame pivots page 61



- |                                |                                   |   |                                  |
|--------------------------------|-----------------------------------|---|----------------------------------|
| 1 Zargenfalzmaß                | Türhöhe 1972 mm                   | 1 Frame rebate height                   | 8 Strike box                     |
| 2 Auflage Band nach DIN 18 111 | 8 Gegenkasten                     | 2 Standard hinge support to DIN 18 111  | 9 Glass height (type S)          |
| 3 Auflage Band                 | 9 Glasmaß Typ S                   | 3 Standard hinge support                | 0 Glass height (type N)          |
| 4 Zargenfalzmaß                | 0 Glasmaß Typ N                   | 4 Frame rebate width                    | q Hinge datum line to DIN 18 268 |
| 5 Glasmaß                      | q Bandbezugslinie nach DIN 18 268 | 5 Glass width                           | w Finished floor level (FFL)     |
| 6 Mitte Falleneinlass          | w Oberkante Fertigfußboden (OKFF) | 6 Centre lock bolt                      |                                  |
| 7 Norm 908 mm bei              |                                   | 7 Usually 908 mm for doors 1972 mm high |                                  |

Schnitt

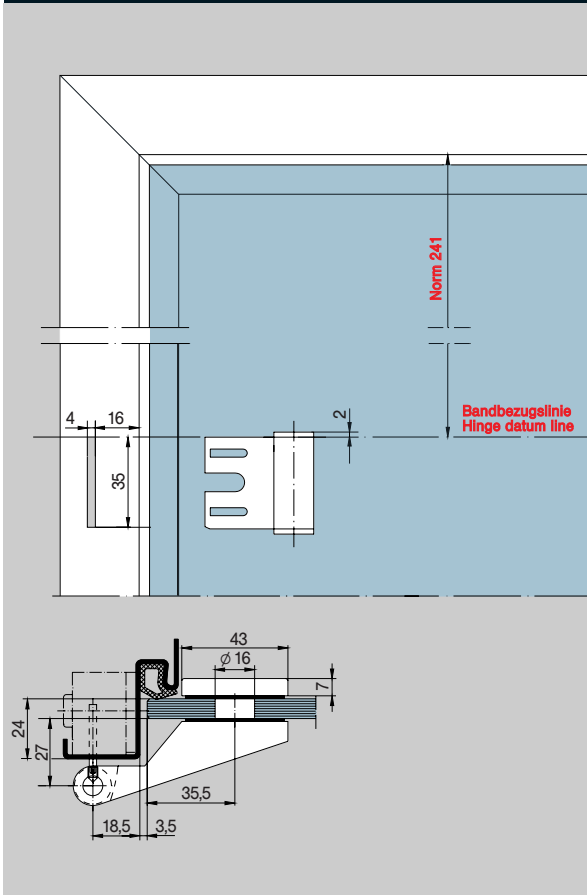
Section



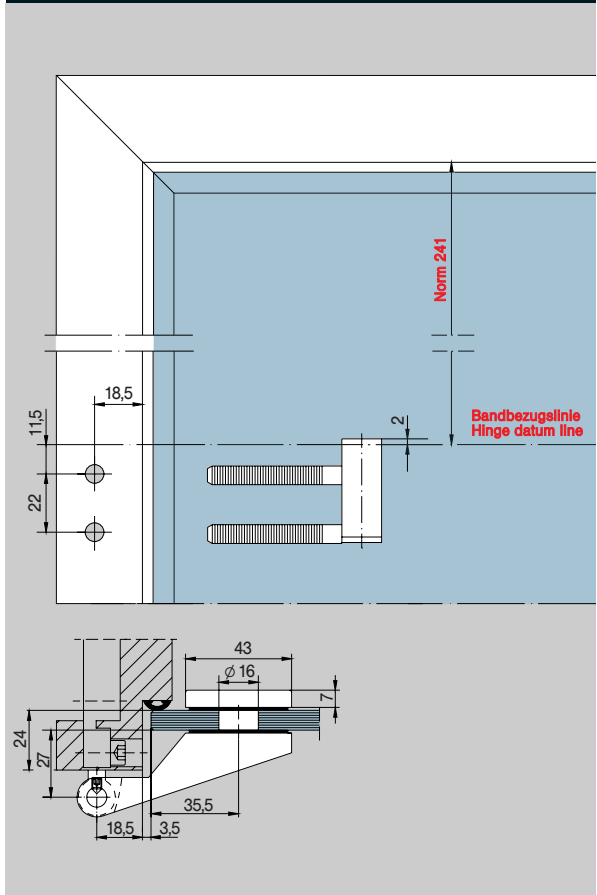
Junior Office  
Junior Office Classic

X=51er PZ  
51 mm Europrofile cylinder

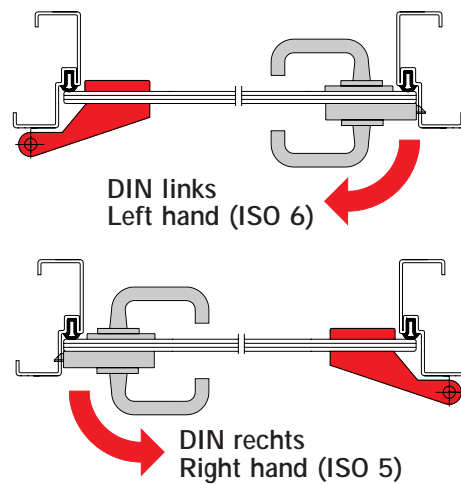
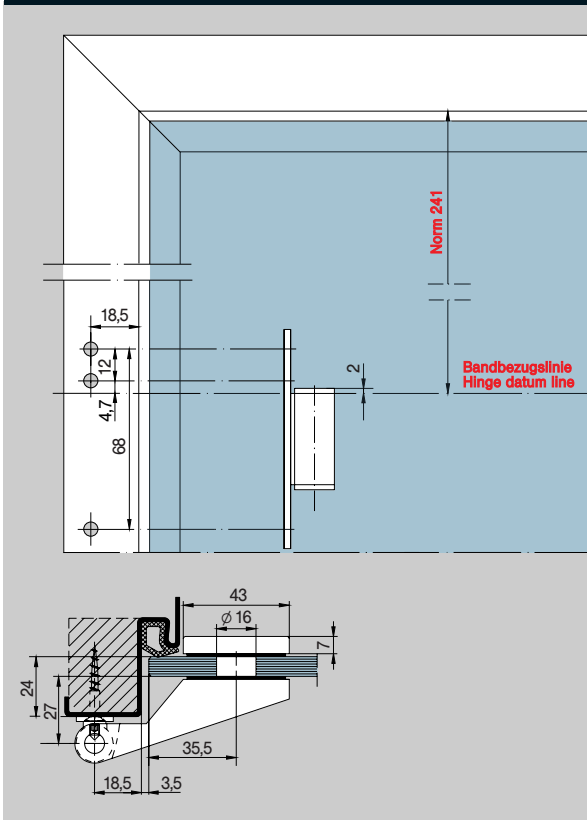
Rahmenteil für Stahlzarge Frame pivot for steel frames



Rahmenteil für Holzzarge Frame pivot for wooden frames

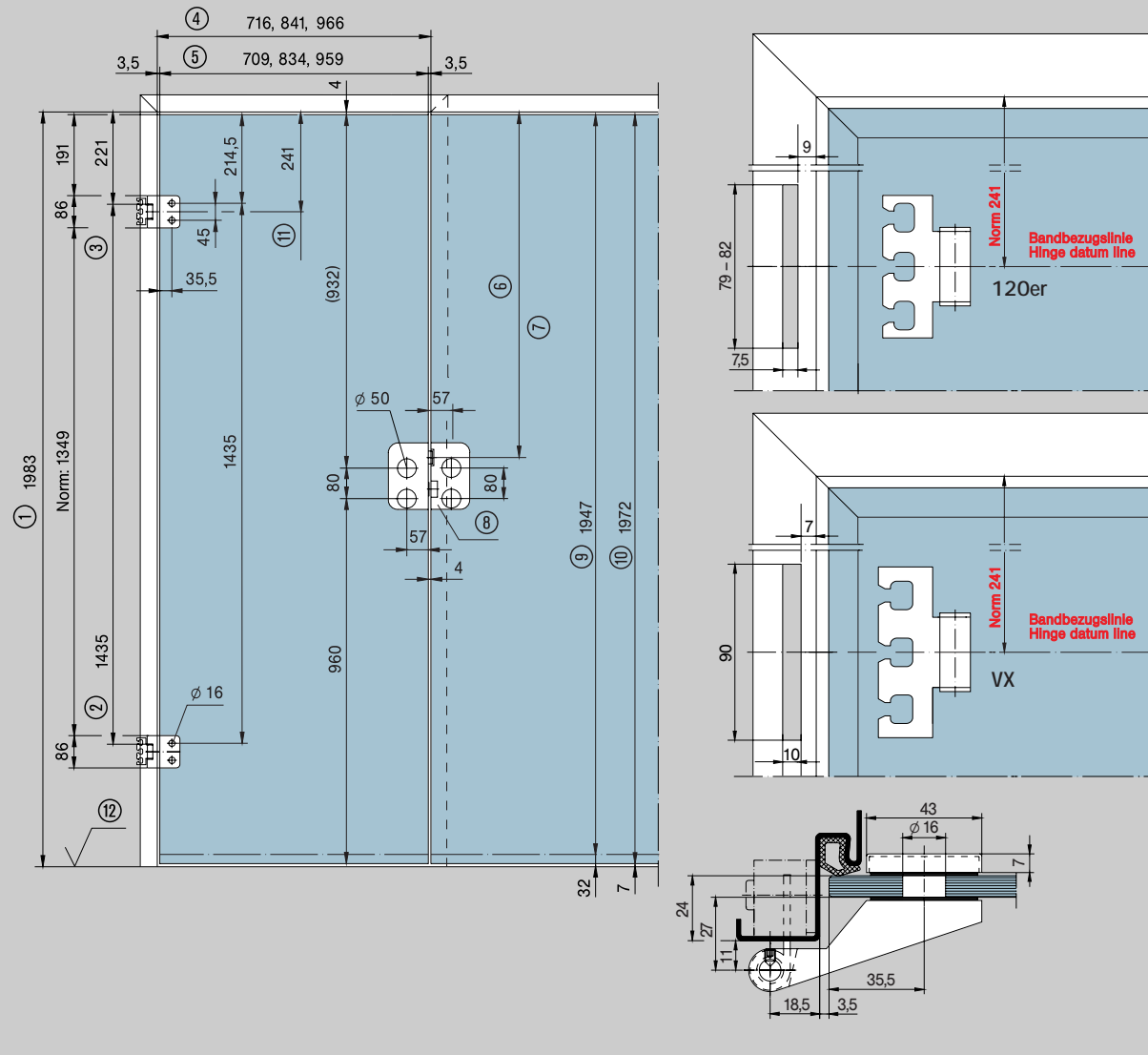


Aufschraub-Rahmenteil Screw on frame pivot



Rahmenteil für 120er/VX Zargentasche

Frame pivot for 120 mm/VX type frame pocket



- |                                   |                                   |  |                                  |
|-----------------------------------|-----------------------------------|--|----------------------------------|
| 1 Zargenfalzmaß                   | 8 Gegenkasten                     | 1 Frame rebate height                  | for doors 1972 mm high           |
| 2 Auflage Band nach DIN 18 111    | 9 Glasmaß Typ S                   | 2 Standard hinge support to DIN 18 111 | 8 Strike box                     |
| 3 Auflage Band                    | 0 Glasmaß Typ N                   | 3 Standard hinge support               | 9 Glass height (type S)          |
| 4 Zargenfalzmaß                   | q Bandbezugslinie nach DIN 18 268 | 4 Frame rebate width                   | 0 Glass height (type N)          |
| 5 Glasmaß                         | w Oberkante Fertigfußboden (OKFF) | 5 Glass width                          | q Hinge datum line to DIN 18 268 |
| 6 Mitte Falleneinlass             |                                   | 6 Centre lock bolt                     | w Finished floor level (FFL)     |
| 7 Norm 908 mm bei Türhöhe 1972 mm |                                   | 7 Usually 908 mm                       |                                  |

