

DORMA AGILE 150/
AGILE 150 Syncro



Der abgebildete Laufschienenausschnitt dient nur der Veranschaulichung der Rollentechnik - kein Lieferzustand.

The rail section shown was only chosen for illustration of the carrier technique - no delivery condition.



DORMA
AGILE 150 /
AGILE 150 Syncro

Inhalt	Seite	Contents	Page
Allgemeine Information	4	General information	5
Typendarstellung	6 - 7	Typical assemblies	6 - 7
Beschlagmodule	8	Fitting modules	8
Einzelteile	8 - 9	Individual parts	8 - 9
Zubehör	10 - 11 / 33 - 35	Accessories	10 - 11 / 33 - 35

DORMA AGILE 150/AGILE 150 Syncro Kleinste Abmessungen – bestens genutzt

Perfekte Laufschienegeometrie

Höhe 63 mm x Breite 54/57/72 mm (Decken-/Wand-/ Seitenteilversion) – das sind die entscheidenden Maße dieser neuen Generation von Ganzglasschiebetürsystemen. Trotz dieser geringen Abmessungen konnte beim AGILE 150 die komplette Technik in die Laufschiene integriert werden. Was übrig bleibt ist lediglich ein filigranes, elegantes Profil, das bisher benötigte Deckprofile überflüssig macht. Es kann in allen bekannten Eloxal- u. RAL-Farbtönen oberflächenbehandelt werden. Stabilität und Verwindungssteifigkeit sind weitere wichtige Details der neuen Laufschienegeometrie.

Geringe Spaltmaße

Minimale Abmessungen der Laufschiene und Integration der kompletten Technik in die Laufschiene ergeben zwangsläufig geringste Spaltmaße zwischen Glas und Wand oder Glas und Glas. Je nach Montageart ergeben sich Maße zwischen 10 mm (bei 13,5 mm Glasstärke) und 16 mm (bei 8 mm Glasstärke).

Aufwendige Rollentechnik

AGILE 150 wird unterschiedlichsten Kundenwünschen bis hin zu hohen Anforderungen gerecht: Mit nur zwei wartungsfreien Klemm-Laufwagen können Glaselemente bis zu 150 kg bewegt werden. Dies wird durch eine spezielle Rollentechnik gewährleistet, die sich bei Anwendungen mit Horizontal-Schiebewänden (HSW) seit Jahren bewährt hat. Bezüglich der Leichtläufigkeit erfüllt AGILE nach DIN EN 1527 die Kriterien der Klasse 3 – das bedeutet, dass maximal 4% der Türmasse als Anfangsreibung bewältigt werden müssen,

um die Tür in Bewegung zu bringen. Somit ist gewährleistet, dass auch große Türen ohne besonderen Kraftaufwand betätigt werden können.

Leichtläufigkeit nach DIN EN 1527, Klasse 3 (Beispiel):

Glasblatt Höhe	3.000 mm
Breite	1.400 mm
Dicke	12 mm
Gewicht	128 kg

Erlaubte Anfangsreibung nach DIN EN 1527: 51 N
Erreichte Anfangsreibung mit AGILE 150: 22 N.

Sicherer Stopp

Selbstverständlich werden die Türen sowohl beim Schließen als auch beim Öffnen in den Endpositionen durch einen eigens entwickelten Fangpuffer sanft gebremst sowie zuverlässig gehalten.

Elegante Bodenführung

Die neue AGILE Bodenführung aus Zinkdruckguss besticht durch ihre attraktive Form. Genial einfach die Verstellmöglichkeit für die unterschiedlichen Glasstärken: Durch einen drehbaren Kunststoffeinsetz werden Glaselemente von 8 - 13,5 mm Stärke sicher geführt.

Ein System – viele Lösungen

AGILE bietet Vielseitigkeit im wahrsten Sinne des Wortes: Die Anbringung kann wahlweise über Wand-, Decken- oder Sturzmontage erfolgen, ein- oder zweiflügelig und auch mit feststehenden Seitenteilen.

Keine Glasbearbeitung

Wo Klemmtechnik Anwendung findet, wird Glasbearbeitung überflüssig. Mit den Besonderheiten des Werkstoffes Glas bestens vertraut wurde die Aufhängung so ausgelegt, dass die Scheiben allein durch Klemmwirkung sicher gehalten werden. Die Montage erfolgt einfach und problemlos, der Zeitaufwand – auch bei der Glasproduktion - reduziert sich auf ein Minimum. Die variablen Klemm-Laufwagen fassen standardmäßig Glasstärken zwischen 8 und 12 mm. Unter Verwendung bei uns erhältlicher Zubehörkomponenten können auch Glasstärken von 13,5 mm (VSG aus ESG) eingesetzt werden. Weiterer Vorteil des Klemm-Laufwagens: Auch nach der Glasmontage ist ein Höhenausgleich von +/- 5 mm durchführbar.

Langlebigkeit

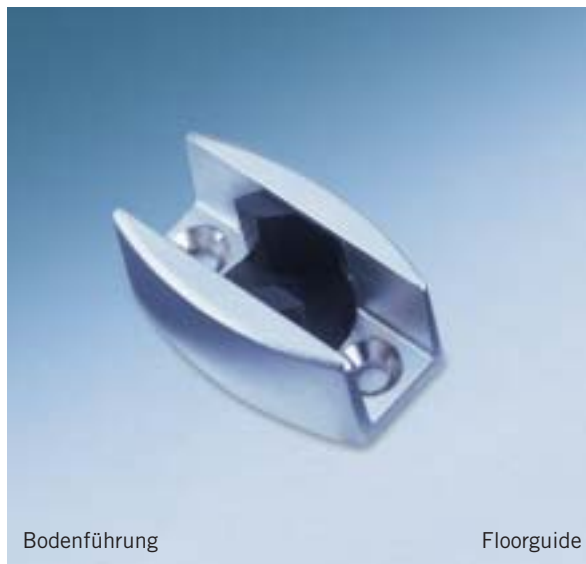
In Dauertests mit über 100.000 Bewegungszyklen (nach DIN EN 1527) konnte eine sehr hohe Langlebigkeit nachgewiesen werden. Auch in punkto Korrosionsbeständigkeit befinden Sie sich mit AGILE 150 auf höchstem Niveau. Einem Einsatz in Feuchträumen spricht nichts entgegen.

Komfortable Syncro Version

Auf Wunsch ist AGILE auch in einer Syncro Version lieferbar. Mit dieser Ausstattung öffnen sich doppelflügelige Schiebetüranlagen in einer gegenläufigen Bewegung durch Betätigung nur eines Flügels. Nahezu unsichtbare und bewährte Seilzug- und Umlenktechnik macht diesen Komfort möglich.

Baukastensystem

Einfache Handhabung und ein ausgeprägter Systemgedanke erleichtern Ihnen die Planung mit AGILE 150. Mehrere Set-Lösungen für unterschiedliche Montagesituationen, aber auch individuell angepasste Lösungen stehen zur Verfügung.



Bodenführung

Floorguide

DORMA AGILE 150/AGILE 150 Syncro

Tiny dimensions – tremendous benefits

Superb track geometry

Height 63 mm x width 54/57/72 mm (ceiling/wall/side screen version) – these are the telling dimensions of the AGILE 150 - a new departure in tempered glass sliding door systems. Moreover, all the operational equipment has been integrated out of sight within the track section - despite its dainty size. All that remains on view is an elegantly and intricately designed profile that eliminates the need for the cover sections required by other systems. It can be surface-treated in all the well-known anodised finishes and RAL colours. Stability and torsional stiffness constitute further important properties inherent in the new track geometry.

Minimal gap

The minimised dimensions of the track profile and integration of the complete operational equipment within its section automatically give rise to very small clearances between the glass and wall or glass / glass components. Depending on the fixing method, gaps from just 10 mm (13.5 mm glass thickness) to 16 mm (for a glass thickness of 8 mm) are typical.

Sophisticated track roller technology

The AGILE 150 is able to meet a wide variety of customer requirements - up to and including their highest demands. Just two maintenance-free clamp-type carriers can support and transport glass panels of up to 150 kg. This is ensured by their special

track roller technology, one which has proven successful over many years in applications involving horizontal sliding walls (DORMA HSW systems). In terms of ease of operation, AGILE is able to satisfy the Class 3 criteria of EN 1527 – and that means a force equivalent to just 4 % max. of the door mass needs to be applied in order to overcome the initial friction and thus set the door in motion. So there is a guarantee that even large doors can be operated without undue effort.

Ease of operation acc. to EN 1527, Class 3 (example:)

Glass pane height 3,000 mm
width 1,400 mm
thickn. 12 mm
weight 128 kg

Allowed initial friction acc. to EN 1527: 51 N
Reached initial friction with AGILE 150: 22 N.

Reliable stop

The doors are, of course, gently decelerated as well as being reliably held in both their closed and opened states by specially developed catch-type buffers.

Elegant floor guide

The new zinc die cast floor guide for AGILE captivates with its attractive shape. Brilliant the possibility of adjustment for different glass sizes: With a rotating plastic insert glass elements of 8 to 13.5 mm thickness will be guided safely.

One system – many solutions

The AGILE 150 offers versatility in the truest sense of the word. The system can be fixed at the wall, to the ceiling or along a lintel in either its single-panel or double-panel configuration, and with or without fixed side screens.

No glass preparation

With clamp-type fittings, the need to drill and cut the glass is eliminated. Based on wide-ranging glass fabrication expertise, the suspension mounting has been designed so that the panels can be safely retained by the clamping effect alone. Installation is simple and uncomplicated and the time required – including that for glass panel production – is reduced to a minimum. The variable clamp-type carriers

are able – as standard – to engage glass thicknesses between 8 and 12 mm. And by using accessories available from us, glass thicknesses of 13.5 mm (LSG from TSG) can also be accommodated. A further advantage of the clamp-type carrier: even after the installation of the glass panels, in situ vertical adjustment of +/-5 mm can be carried out as required.

Long service life

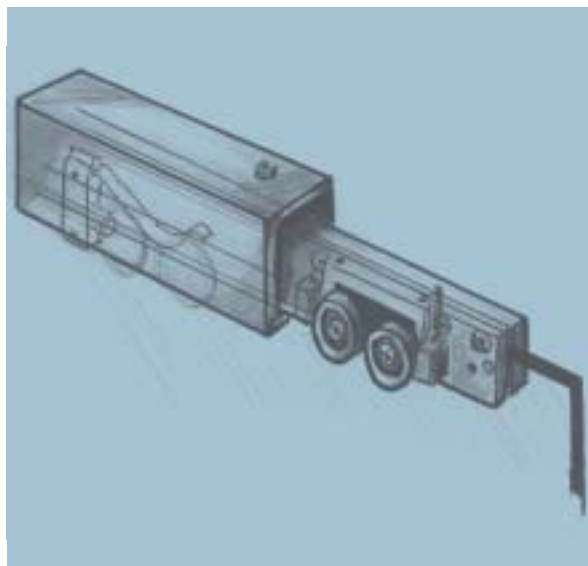
The exceptional longevity of the system has also been proven in protracted tests involving more than 100,000 operating cycles (performed to DIN EN 1527). And you will also find that the AGILE 150 takes corrosion resistance to a new level. So there are no obstacles to its installation and use in damp areas.

Convenient Syncro version

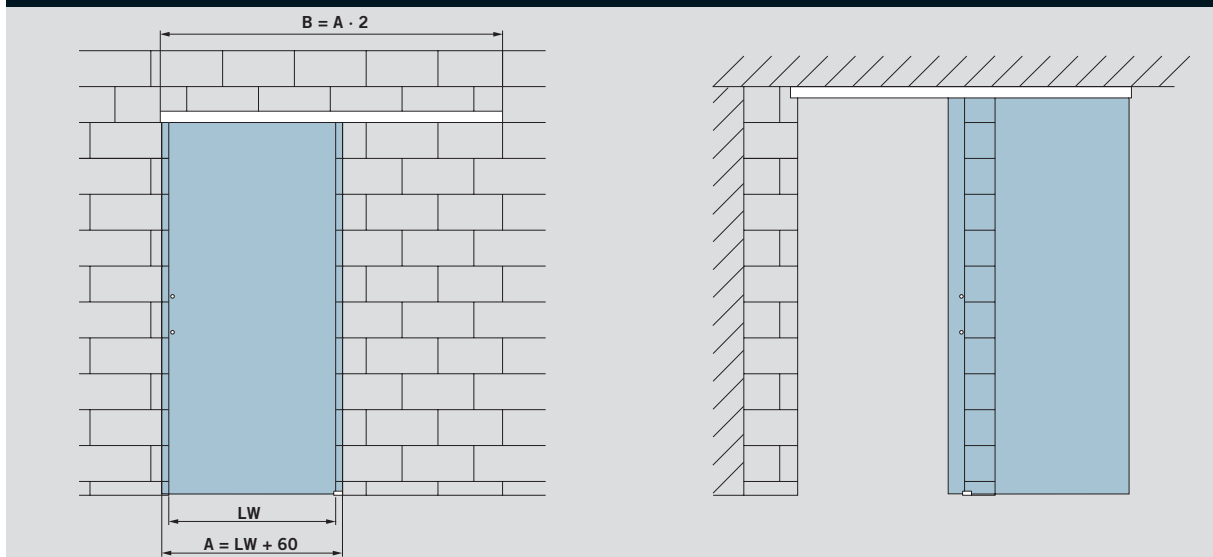
The AGILE system is also available in a "Syncro" version. In this configuration, double-panelled sliding door sets open and close as bi-parting doors when just one of the panels is operated. A virtually invisible and thoroughly proven cable and pulley return system ensures the long-term availability of this enhancement in operating convenience.

Modular system

The inherent handling ease coupled with a thoroughly systematic approach will greatly facilitate your planning work when implementing the AGILE 150 concept. Several set solutions for different fixing situations are available, as are individually tailored configurations.



Typendarstellung / Typical assemblies



Merkmale und Daten

DORMA AGILE 150

Für einflügelige Anlagen,
Wand- oder Deckenmontage;
passend für 8, 10 und 12 mm
Glasdicke – 13,5 mm
Glasdicke als Option

Max. Türflügelgewicht
150 kg

Bestimmung der Glashöhe
 $H1 = H - 43 \text{ mm}$ oder
 $H1 = LH + 20 \text{ mm}$
(siehe Zeichnung)

Bestimmung der Glasbreite
 $A = LW + 60 \text{ mm}$
(min. 500 mm)

**Anzugsmoment für
Klemmschrauben an den
Klemm-Laufwagen**
12 Nm

H = Gesamthöhe
LH = Lichte Höhe
H1 = Glashöhe
LW = Lichte Weite
B = Laufschiene­länge
A = Glasbreite

Features and Data

DORMA AGILE 150

For installations with one
door leave; fixed to wall or
ceiling; for 8, 10 and 12 mm
glass thickness; 13.5 mm
glass thickness optional

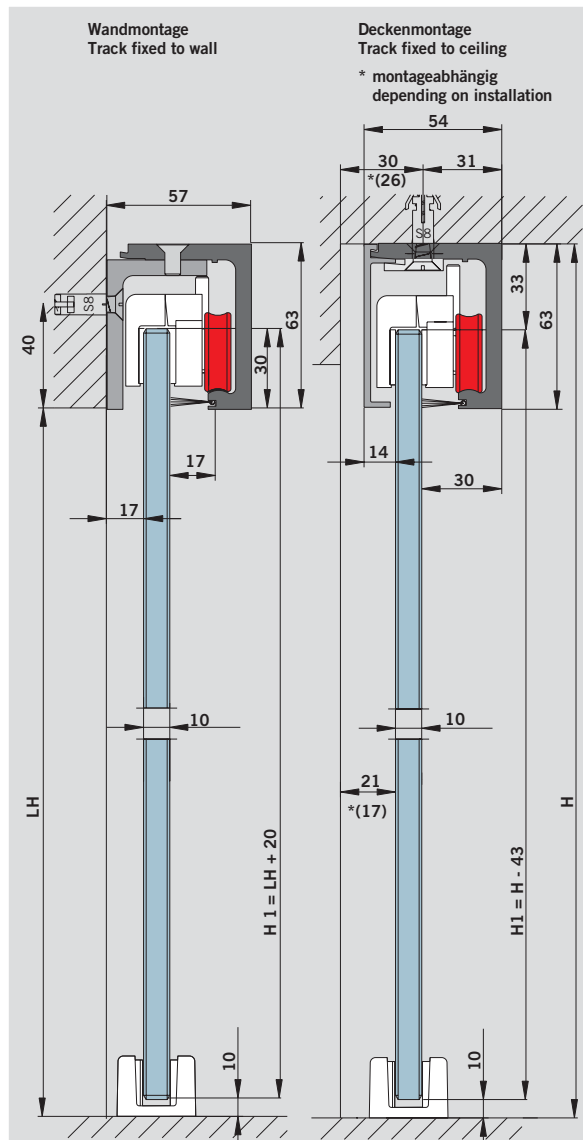
Max. weight of door leaves
150 kg

Calculation of glass height
 $H1 = H - 43 \text{ mm}$ or
 $H1 = LH + 20 \text{ mm}$
(see drawing)

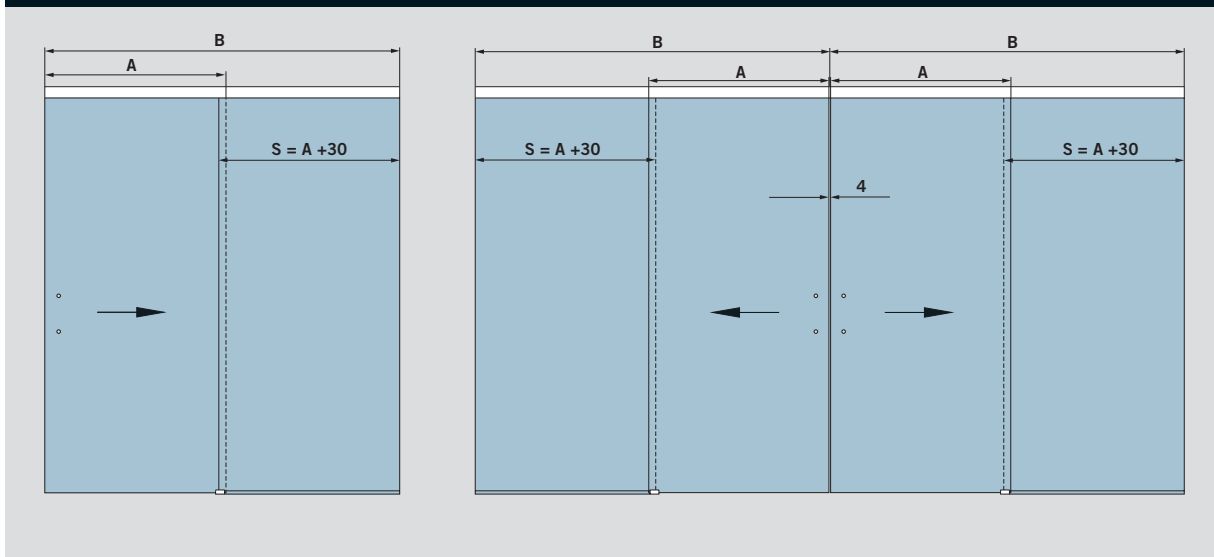
Calculation of glass width
 $A = LW + 60 \text{ mm}$
(min. 500 mm)

**Torque for screws in the
clamp-carriers**
12 Nm

H = All over height
LH = Clear opening height
H1 = Glass height
LW = Clear opening width
B = Length of track
A = Glass width



Typendarstellung / Typical assemblies



Merkmale und Daten

DORMA AGILE 150

Für ein- und zweiflügelige Anlagen, mit Seitenteilen; passend für 8, 10 und 12 mm Glasdicke – 13,5 mm Glasdicke als Option

Max. Türflügelgewicht
150 kg

Bestimmung der Glashöhe
Schiebeflügel:
 $H1 = H - 43 \text{ mm}$
(siehe Zeichnung rechts)

Seitenteile:
 $H2 = H - 48 \text{ mm}$
(siehe Zeichnung links)

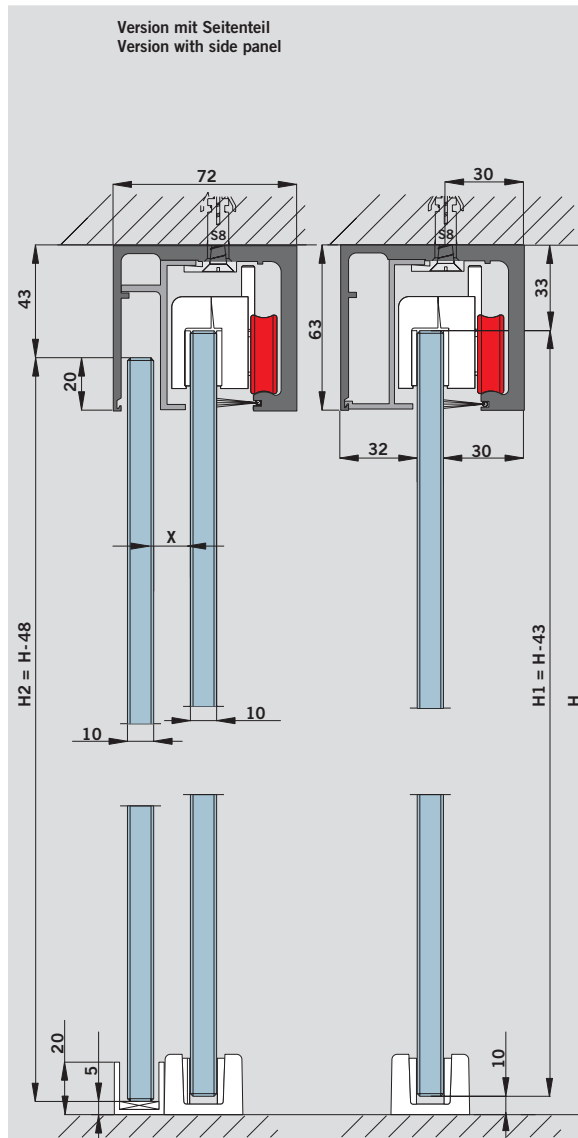
Bestimmung der Glasbreite
Schiebeflügel:
 $A = \frac{1}{2} B$ (min. 500 mm)

Seitenteile:
 $S = A + 30 \text{ mm}$

Anzugsmoment für Klemmschrauben an den Klemm-Laufwagen
12 Nm

H = Gesamthöhe
H1 = Glashöhe Schiebeflügel
H2 = Glashöhe Seitenteil
A = Glasbreite Schiebeflügel
B = Laufschienenlänge
S = Glasbreite Seitenteil

X = 18 bei 8 mm Glas
16 bei 10 mm Glas
14 bei 12 mm Glas
12 bei 13,5 mm Glas



Features and Data

DORMA AGILE 150

For installations with one or two door leaves, with side panels; for 8, 10 and 12 mm glass thickness; 13.5 mm glass thickness optional

Max. weight of door leaves
150 kg

Calculation of glass height
Sliding panels:
 $H1 = H - 43 \text{ mm}$
(see right drawing)

Side panels:
 $H2 = H - 48 \text{ mm}$
(see left drawing)

Calculation of glass width
Sliding panels:
 $A = \frac{1}{2} B$ (min. 500 mm)

Side panels:
 $S = A + 30 \text{ mm}$

Torque for screws in the clamp-carriers
12 Nm

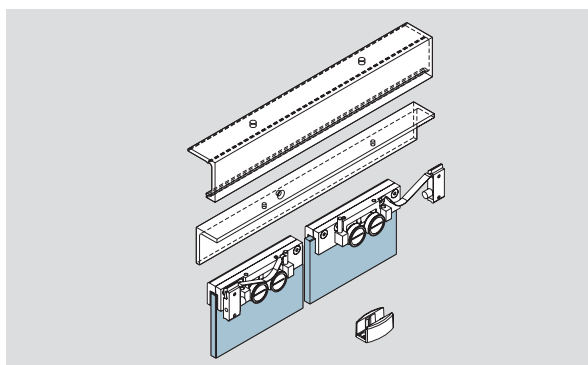
H = All over height
H1 = Glass height sliding panel
H2 = Glass height side panel
A = Glass width sliding panel
B = Length of track
S = Glass width side panel

X = 18 for 8 mm glass
16 for 10 mm glass
14 for 12 mm glass
12 for 13.5 mm glass

**AGILE 150 Schiebetürset –
Wandmontage**

komplett bestehend aus:
1 Laufschiene, 1 Winkelprofil,
2 Klemm-Laufwagen (für 8,
10, 12 mm Glasdicke) mit
Aushebeschutz, 2 Endan-
schläge inkl. Fangvorrichtung,
1 AGILE Bodenführung

Flügelbreite	950	1450
Laufschiene	1900	2900
Art.-Nr.	07.300	07.302
Gewicht in kg	8 kg	11,6 kg



**AGILE 150 Sliding door set
Track fixed to wall**

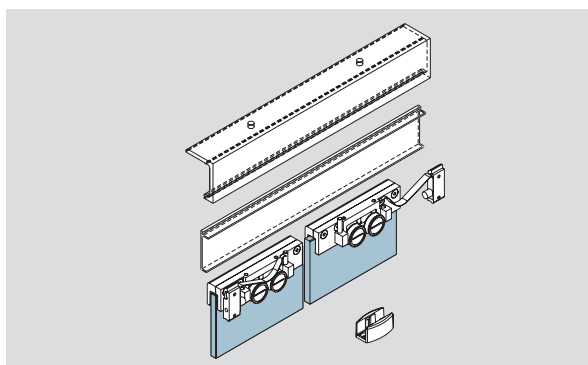
complete, comprising
1 track, 1 angle profile,
2 clamp-carriers (for 8, 10,
12 mm glass thickness)
with stabilizer, 2 endstops
with safety catch,
1 AGILE floor guide

Panel width	950	1450
Track	1900	2900
Order No.	07.300	07.302
Weight in kg	8 kg	11,6 kg

**AGILE 150 Schiebetürset –
Deckenmontage**

komplett bestehend aus:
1 Laufschiene, 1 Deckprofil,
2 Klemm-Laufwagen (für 8,
10, 12 mm Glasdicke) mit
Aushebeschutz, 2 Endan-
schlägen inkl. Fangvorrichtung,
1 AGILE Bodenführung

Flügelbreite	950	1450
Laufschiene	1900	2900
Art.-Nr.	07.301	07.303
Gewicht in kg	6,8 kg	9,5 kg



**AGILE 150 Sliding door set
Track fixed to ceiling**

complete, comprising
1 track, 1 cover profile,
2 clamp-carriers (for 8, 10,
12 mm glass thickness)
with stabilizer, 2 endstops
with safety catch,
1 AGILE floor guide

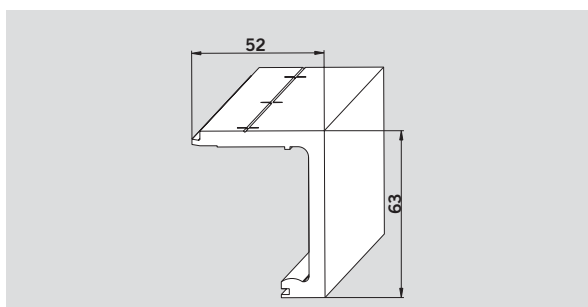
Panel width	950	1450
Track	1900	2900
Order No.	07.301	07.303
Weight in kg	6,8 kg	9,5 kg

Einzelteile für Version ohne Seitenteile

Single parts for version without side screens

**AGILE 150
Laufschiennenprofil für
Decken- bzw. Wandmontage**
(für Anwendungen ohne
Seitenteile), gebohrt,
Lagerlänge 6000 mm
Art.-Nr. 07.340

in Fixlängen
Art.-Nr. 07.350
Gewicht in kg/m: 1,910

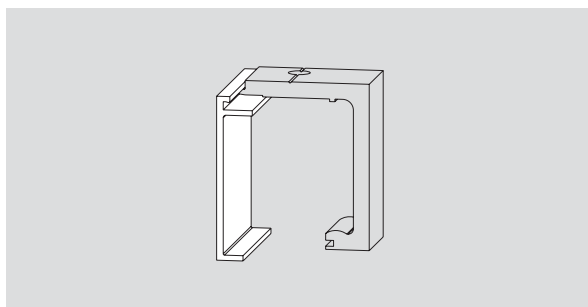


**AGILE 150 track profile -
ceiling or wall fixed**
(for installation without
side panels),
drilled,
stock length 6000 mm
Order No. 07.340

in fix lengths
Order No. 07.350
Weight in kg/m: 1.910

**AGILE 150 Deckprofil,
bei Deckenmontage**
zum Aufclipsen auf die
Laufschiene
Art.-Nr. 07.340/350
Lagerlänge 6000 mm
Art.-Nr. 07.341

in Fixlängen
Art.-Nr. 07.351
Gewicht in kg/m: 0,520

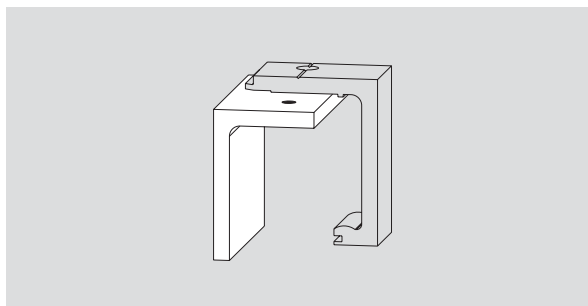


**AGILE 150 cover profile,
for ceiling fixed track,**
for clip-on to track profile
Order No. 07.340/350
stock length 6000 mm
Order No. 07.341

in fix lengths
Order No. 07.351
Weight in kg/m: 0.520

**AGILE 150 Winkelprofil,
bei Wandmontage**
für Laufschiene
Art.-Nr. 07.340/350
gebohrt,
Lagerlänge 6000 mm
Art.-Nr. 07.342

in Fixlängen
Art.-Nr. 07.352
Gewicht in kg/m: 1,450



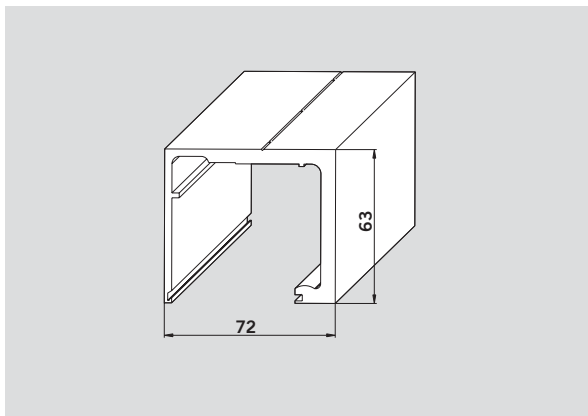
**AGILE 150 angle profile,
for wall fixed track**
Order No. 07.340/350
drilled,
stock length 6000 mm
Order No. 07.342

in fix lengths
Order No. 07.352
Weight in kg/m: 1.450

Einzelteile für Version mit Seitenteil

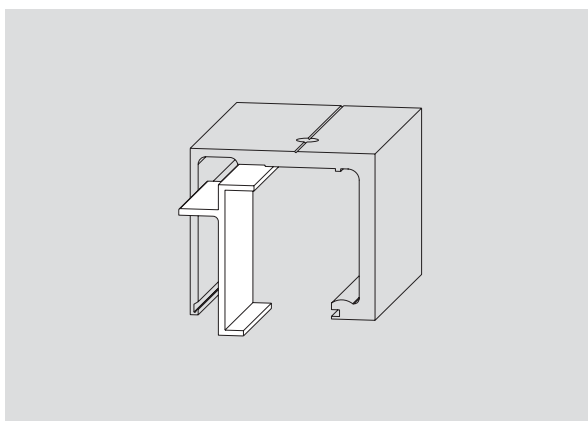
Single parts for version with side screens

AGILE 150
Laufschienenprofil,
 (für Anwendungen mit
 Seitenteilen)
 gebohrt,
 Lagerlänge 6000 mm
Art.-Nr. 07.360
 in Fixlängen
Art.-Nr. 07.370
 Gewicht in kg/m: 2,623



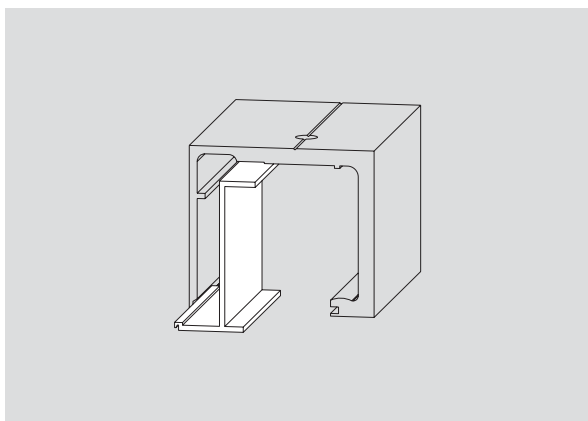
AGILE 150 track profile,
 drilled,
 (for installation with side
 panels)
 stock length 6000 mm
Order No. 07.360
 in fix lengths
Order No. 07.370
 Weight in kg/m: 2.623

AGILE 150 Seitenteil-
Konterprofil, für Laufschiene
 Art.-Nr. 07.360/370
 (zur Aufnahme eines festen
 Seitenteils)
 Lagerlänge 6000 mm
Art.-Nr. 07.361
 in Fixlängen
Art.-Nr. 07.371
 Gewicht in kg/m: 0,348



AGILE 150 side panel fixing
profile,
 for track
 Order No. 07.360/370
 (for fixing a side panel),
 stock length 6000 mm
Order No. 07.361
 in fix lengths
Order No. 07.371
 Weight in kg/m: 0.348

AGILE 150
Sichtschutzprofil,
 für Laufschiene
 Art.-Nr. 07.360/370
 (als Sichtschutz im
 Durchgangsbereich),
 Lagerlänge 6000 mm
Art.-Nr. 07.362
 in Fixlängen
Art.-Nr. 07.372
 Gewicht in kg/m: 0,405



AGILE 150 view protection
profile,
 for track
 Order No. 07.360/370
 (to cover gap in entry area),
 stock length 6000 mm
Order No. 07.362
 in fix lengths
Order No. 07.372
 Weight in kg/m: 0.405

AGILE 150 Zubehör Set

bestehend aus:
2 Klemm-Laufwagen (für 8, 10, 12 mm Glasdicke) mit Aushebeschutz, 2 Endanschläge inkl. Fangvorrichtung, 1 AGILE Bodenführung
Art.-Nr. 07.325*
Gewicht in kg: 1,354 kg

**Ergänzendes AGILE 150
Zubehör für 13,5 mm Glas,**

bestehend aus:
1 Paar Distanzblech
2 Paar Zwischenlagen (ohne Abbildung)
Art.-Nr. 07.324
Gewicht in kg: 0,028 kg

*** Bei Ersatzbeschaffung bitten wir um Angabe des ursprünglichen Kaufdatums.**

AGILE 150 Syncro Set

für 2-flügelige synchron öffnende Anlagen, max. Flügelbreite 1000 mm, max. Gewicht 80 kg pro Flügel, bestehend aus:
2 x Zubehör Set, Art.-Nr. 07.325,
1 x Umlenkmechanik inkl. Seilzug, einstellbar
Art.-Nr. 07.330

Laufschienenprofile etc. sind separat zu bestellen.

**AGILE 150 Stirnabdeckung
54 mm**

bei Deckenmontage, für Laufschiene
Art.-Nr. 07.340/350

Art.-Nr. 07.327

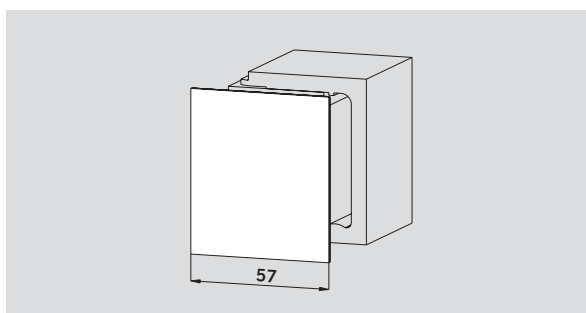
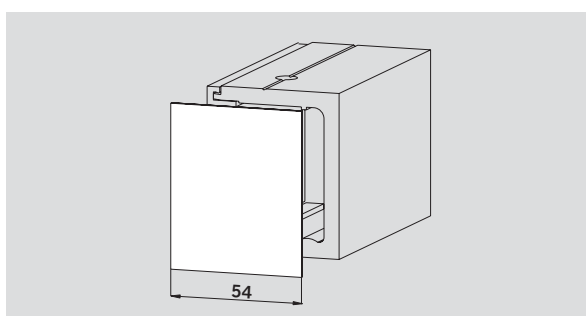
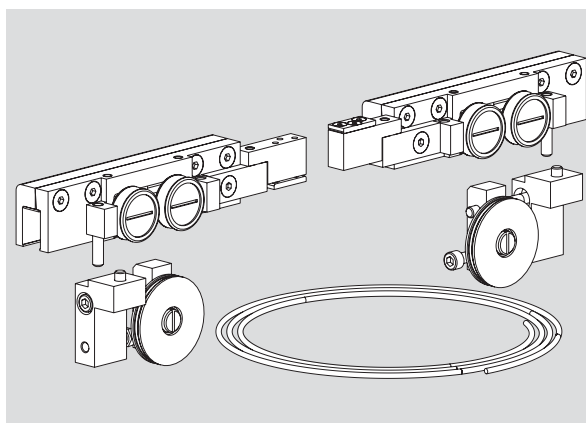
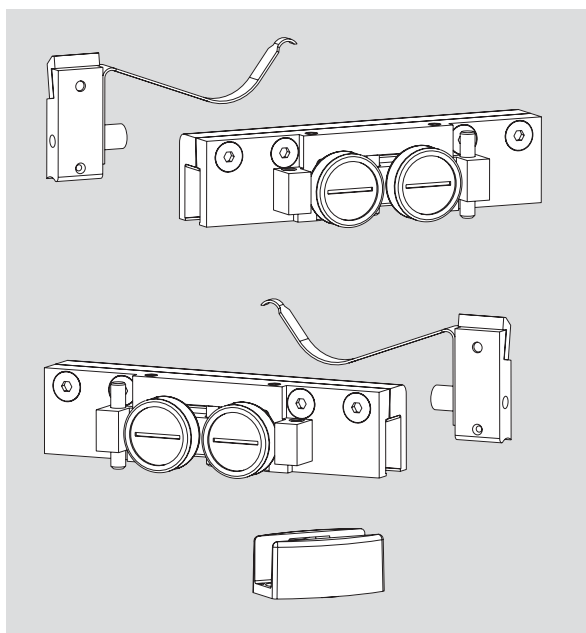
Gewicht in kg: 0,012 kg

**AGILE 150 Stirnabdeckung
57 mm**

bei Wandmontage, für Laufschiene
Art.-Nr. 07.340/350

Art.-Nr. 07.328

Gewicht in kg: 0,014 kg



AGILE 150 accessory set

consisting of:
2 clamp-carriers (for 8, 10, 12 mm glass thickness) with stabilizer, 2 endstops with safety catch, 1 AGILE floor guide
Order No. 07.325*
Weight in kg: 1,354 kg

**Additional AGILE 150
Accessory for 13,5 mm
glass thickness**

consisting of:
1 pair of intermedia plates
2 pairs of gaskets (not illustrated)
Order No. 07.324
Weight in kg: 0,028 kg

*** If parts for replacements are required please mention the date of purchase.**

AGILE 150 Syncro set

for 2-panel synchronously opening system, max. panel width 1000 mm, max. panel weight 80 kg per panel, consisting of:
2 x accessory set
Order No. 07.325,
1 x deflection device incl. cable, adjustable
Order No. 07.330

Track profiles etc. have to be ordered separately.

**AGILE 150 endcap
54 mm**

for ceiling fixed track
Order No. 07.340/350

Order No. 07.327

Weight in kg: 0,012 kg

**AGILE 150 endcap
57 mm**

for wall fixed track
Order No. 07.340/350

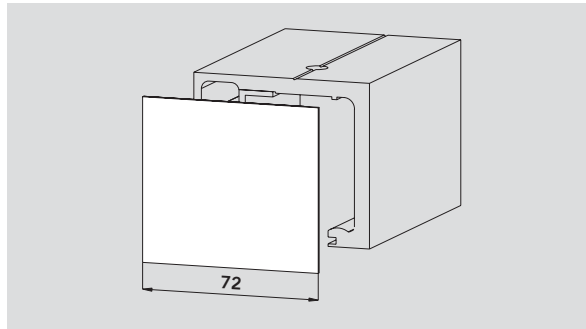
Order No. 07.328

Weight in kg: 0,014 kg

**AGILE 150 Stirnabdeckung
72 mm**

für Laufschiene mit
Seitenteilanbindung
Art.-Nr. 07.360/370

Art.-Nr. 07.329
Gewicht in kg: 0,014 kg



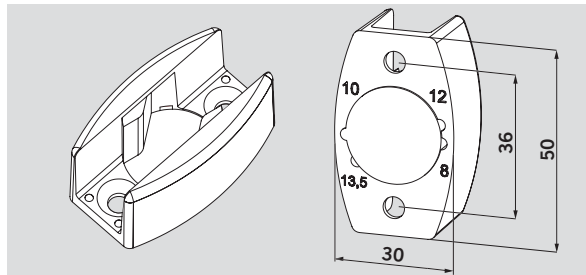
**AGILE 150 endcap
72 mm**

for track with
side panel installation
Order No. 07.360/370

Order No. 07.329
Weight in kg: 0,014 kg

**AGILE 150 Bodenführung,
verstellbar für 8, 10, 12
und 13,5 mm Glasdicke**

Art.-Nr. 07.326
Weight in kg: 0,094 kg



**AGILE 150 floor guide,
adjustable for
8, 10, 12 and 13.5 mm
glass thickness**

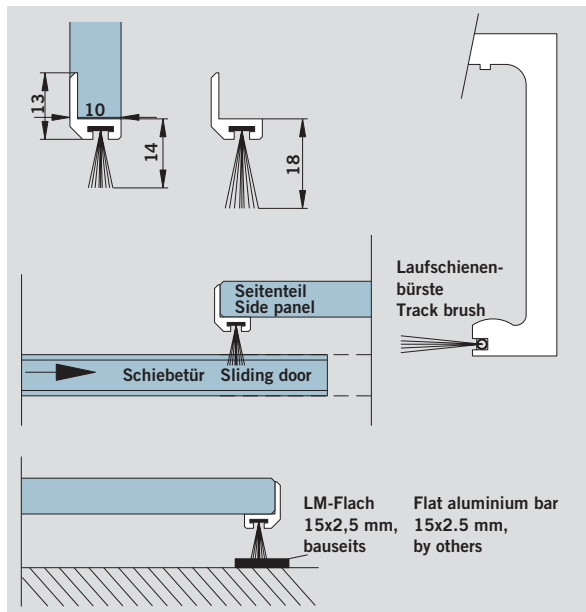
Order No. 07.326
Weight in kg: 0,094 kg

**Bürstenprofil,
für Spaltmaße bis 12 mm,
Lagerlänge 3000 mm**

Art.-Nr. 07.400

in Fixlängen
(max. 3000 mm)

Art.-Nr. 07.401



**Brush profile,
for gaps up to 12 mm,
stock length 3000 mm**

Order No. 07.400

in fix lengths
(max. 3000 mm)

Order No. 07.401

**Bürstenprofil,
für Spaltmaße bis 18 mm,
Lagerlänge 3000 mm**

Art.-Nr. 07.402

in Fixlängen
(max. 3000 mm)

Art.-Nr. 07.403

**Brush profile,
for gaps up to 18 mm,
stock length 3000 mm**

Order No. 07.402

in fix lengths
(max. 3000 mm)

Order No. 07.403

Laufschienebürste

Länge 1250 mm

Art.-Nr. 07.385

Track brush

length 1250 mm

Order No. 07.385

Weiteres Zubehör finden Sie
auf Seite 33 - 35.

For further accessories
see page 33 - 35.