

DORMA RS 120/
RS 120 Syncro





DORMA
RS 120/
RS 120 Syncro

Inhalt	Seite	Contents	Page
Allgemeine Information	22	General information	22
Typendarstellung	23	Typical assemblies	23
Beschlagmodule	24	Fitting modules	24
Einzelteile	25 - 26	Individual parts	25 - 26
Zubehör	26/33 - 35	Accessories	26/33 - 35

DORMA RS 120/RS 120 Syncro DORMA RS 120/RS 120 Syncro

Stabile Laufschielen

Die Laufschielen sind als Hohlprofile leicht und zugleich stabil und verwindungssteif. Sie können direkt an der Decke oder Wand befestigt werden und lassen sich problemlos auf die erforderliche Einbaulänge kürzen. Die ballige Ausbildung der Laufflächen verhindert Schmutzablagerungen.

Clipsbare Verkleidungen

Die Verkleidungen werden von Leichtmetallprofilen gebildet, die sich einfach an die Laufschielen clipsen lassen. Bei deckenbefestigten Schielen werden sie auf beiden Seiten, bei wandbefestigten auf der freien Seite angebracht. Auch die Verkleidungen können problemlos auf Länge geschnitten werden.

Seitenteilprofil

Für feststehende Seitenteile steht ein in die Laufschiene einhängbares Profil zur Verfügung, welches im oberen Bereich das Glas im richtigen Abstand zur Laufschiene aufnimmt. Nach dem Einhängen wird das Profil an der Laufschiene verschraubt.

Selbstverständlich ist auch am Seitenteilprofil für eine Aufnahme der clipsbaren Verkleidungsprofile gesorgt. Außerdem kann mit einem unteren Sichtschutzprofil das freie Seitenteilprofil im Durchgangsbereich von unten verkleidet werden.

Leicht und leise laufende Laufwagen

Die Laufwagen laufen auf großen, nadelgelagerten Kunststofflaufrollen leicht und geräuscharm. Sie sind aus hochwertigem, glasfaserverstärktem Kunststoff hergestellt, korrosionsbeständig und hoch belastbar.

Arretierung in den Endpositionen

In den Laufschielen verstellbar angeordnete Endanschläge sorgen mit praktischen Fangvorrichtungen dafür, dass die Laufwagen, und damit die Türen, in den Endpositionen zuverlässig festgehalten werden.

Syncro-Version

Durch eine spezielle Seilzugtechnik und Umlenkmechanik kann für eine doppelflügelige Anlage ein synchron öffnendes System realisiert werden. Da nur noch ein Flügel bewegt werden muss, ist größtmöglicher Bedienungskomfort für maximale Durchgangsbreiten gewährleistet.

Keine Glasbearbeitung

Mit den Besonderheiten des Werkstoffes Glas bestens vertraut, hat DORMA-Glas die Aufhängungen der Schiebetürsysteme RS so ausgeführt, dass die Scheiben allein durch Klemmwirkung sicher gehalten werden. Außerdem ermöglichen die Aufhängungen einen Höhenausgleich, ohne das bereits geklemmte Glas demontieren zu müssen.

Rugged track

The hollow profiled aluminium track is light yet rugged and resistant to twisting. It can be fixed directly under the ceiling or onto a wall. Cutting to the required size is simplicity itself. The raised, convex profile of the rail surface prevents dust and dirt collecting.

Clip-on covers

The covers are made of aluminium, and are easily clipped onto the track. If the track is top fixed, onto the ceiling, the covers are used on both sides; if the track is side fixed, the cover is used on the exposed side only. The covers also can easily be cut to size.

Side panel profile

A special profile to be hung and screwed into the track is available for the use with fixed side panels. It ensures that the side panel glass is mounted with the correct distance to the track. As a matter of course the side panel profile can be provided with clip-on covers. Furthermore the free side panel profile in the passage area can be covered from below by a bottom view protection profile.

Gentle, easy action

The carriers run on large nylon wheels, with needle bearings, giving a quiet and very low friction ride. They are made from high grade, glass fibre reinforced nylon, which is corrosion-resistant and extremely strong.

End stop and holder

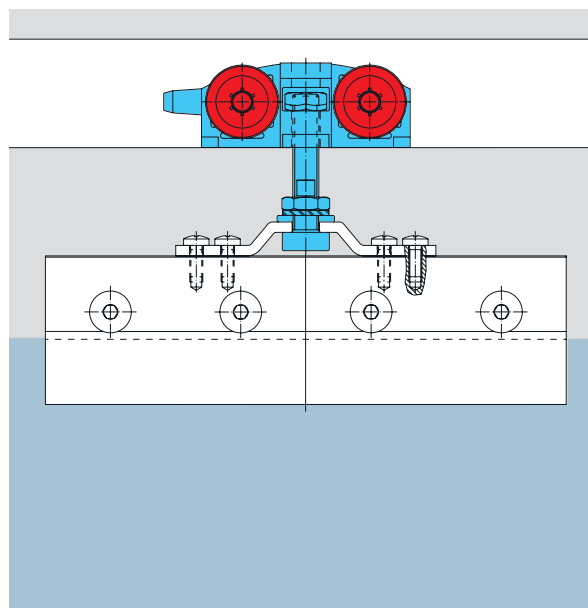
There is a clever device in the track which operates as a cushioned end stop, retaining the door securely in the end positions.

Syncro-Version

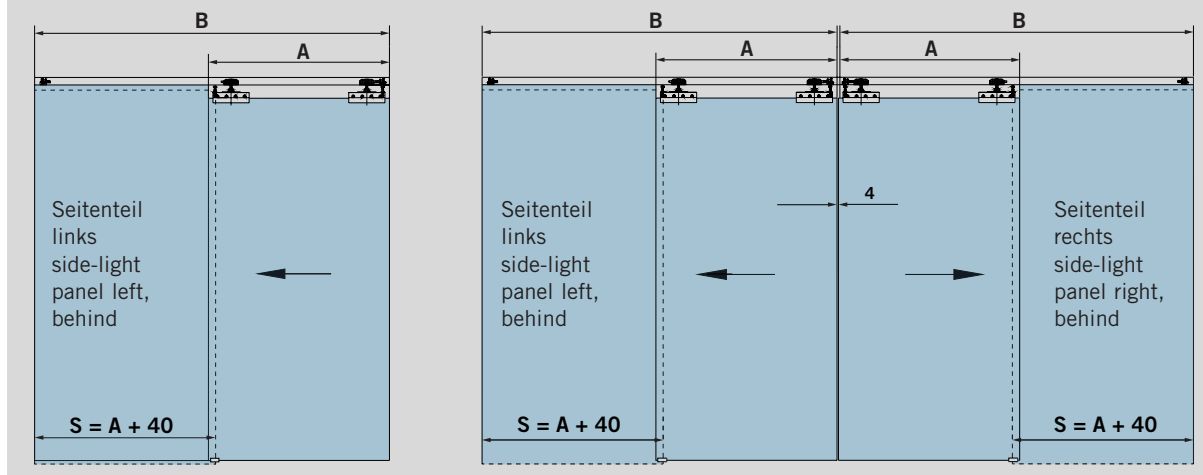
By a special cable and deflection device a synchronously opening system for a two-panel assembly can be realised. For only one of the panels has to be moved, a biggest possible operating convenience for maximum passage width is guaranteed.

No glass preparation

DORMA-Glas has a wide experience in working with toughened glass, and this has led to the development of a clamping system which is all that is required for securing the glass blades in DORMA RS sliding door gear. This has the additional benefit of allowing some door height adjustment, after the doors is hung, without dismantling the already fixed glass.



Typendarstellung / Typical assemblies



Merkmale und Daten

DORMA RS 120

Für ein- und mehrflügelige Anlagen, wahlweise mit Seitenteilen oder ohne; 8, 10 und 12 mm Glasdicke.

Max. Türflügelgewicht

Anzahl der Laufwagen	max Türflügelgewicht (kg)
2	120
3	150

Bestimmung der Glashöhe

Höhe Schiebeflügel:
 $H_1 = H - 118$ (siehe Zeichnung links)

Höhe Seitenteile:
 $H_2 = H - 70 \text{ mm} + \text{Bodeneinstand}$ (siehe Zeichnung rechts)

Bestimmung der Glasbreite

Breite Schiebeflügel:
 $A = 1/2 B$ (min. 500)

Breite Seitenteile:
 $S = A + 40$

Anzugsmoment für Klemmschrauben an den Aufhängungen

20 Nm

Alle Maße in mm

Gesamthöhe = H

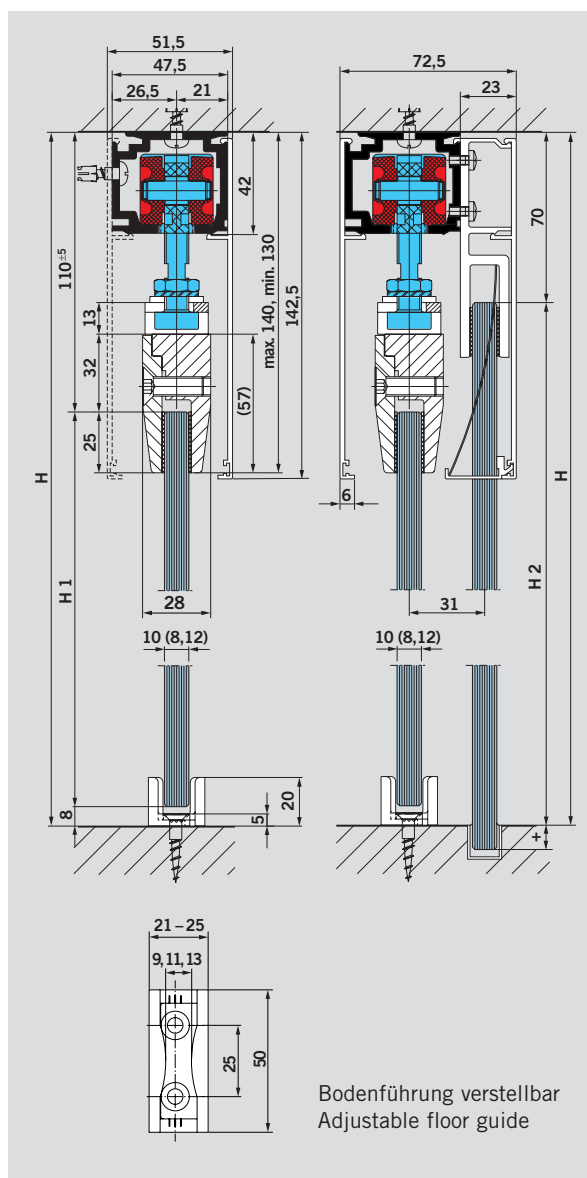
Glashöhe Schiebeflügel = H_1

Glashöhe Seitenteil = $H_2 + \text{Bodeneinstand}$

Laufschiene Länge = B

Flügelbreite = A

Seitenteilbreite = S



Features and Data

DORMA RS 120

For one or more door leaves, with or without side panels; 8, 10 and 12 mm glass thickness.

Maximum weight of door leaves

No. of carriers	max weight (kg) per door leaf
2	120
3	150

Calculation of glass height

Height of sliding door leaf
 $H_1 = H - 118$ (see left drawing)

Height of side panel
 $H_2 = H - 70 \text{ mm} + \text{insert into floor}$ (see right drawing)

Calculation of glass width

Width of sliding door leaf
 $A = 1/2 B$ (min. 500)

Width of side panel
 $S = A + 40$

Torque for screws in the clamping patches

20 Nm

All measurements in mm

All over height = H

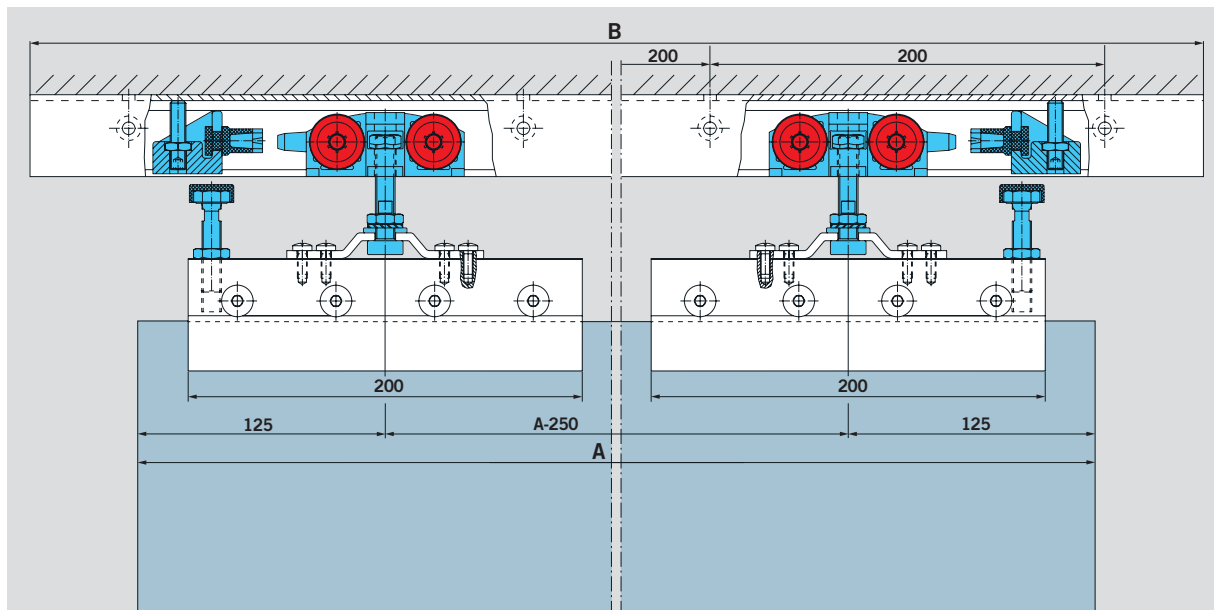
Glass height of sliding door leaf = H_1

Glass height of side panel = $H_2 + \text{insert into floor}$

Length of track = B

Width of door leaf = A

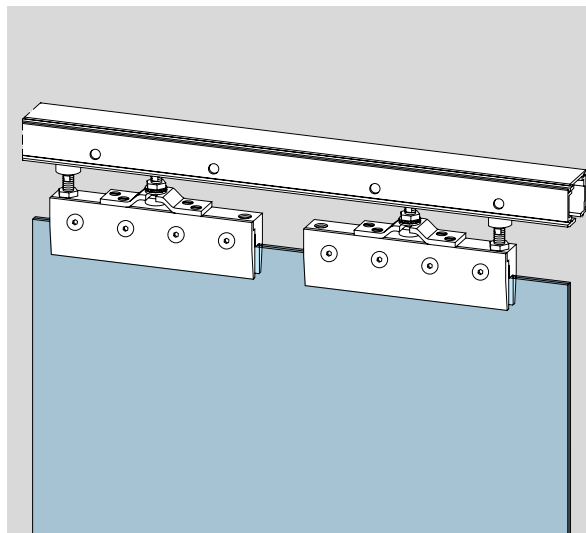
Width of side panel = S



Schiebetürsystem RS 120

komplett, bestehend aus:
1 Laufschiene, 2 Laufwagen
mit Klemmschuh und Stützs-
schraube für 8 und 10 mm
Glasdicke, 2 Endanschlägen
und 1 Bodenführung.

Laufschiene- länge B in mm	1900	2900
Art.-Nr.	07.101	07.102
Gewicht in kg:	4,503	5,858



Sliding door gear RS 120

complete, comprising 1 track,
2 carriers with clamping
patches and support screw
for 8 and 10 mm glass
thickness, 2 end stops and
1 floor guide.

Track length B in mm	1900	2900
Order No.	07.101	07.102
Weight in kg:	4.503	5.858

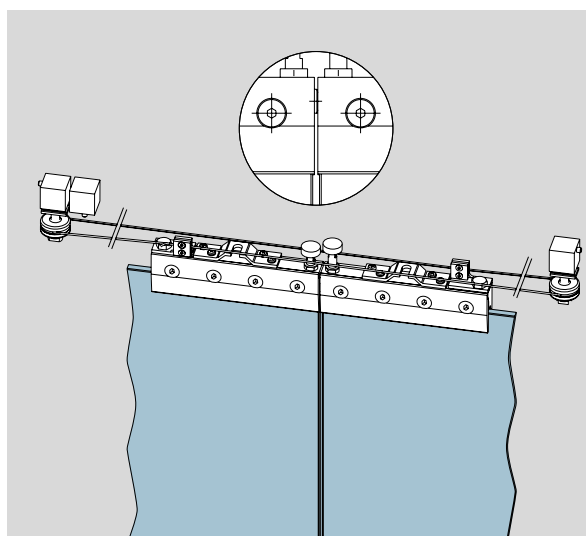
Schiebetürsystem RS 120 Syncro

Für 2-flügelige synchron
öffnende Anlagen,
max. FB = 2 x 1000 mm,
max. Gewicht = 80 kg pro
Flügel, bestehend aus:

2 x Zubehör komplett 07.125
1 x Umlenkmechanik inkl.
Seilzug, einstellbar

Art.-Nr. 07.150

Laufschieneprofil, ggf.
Seitenteilprofil, Verkleidungs-
profil + Sichtschutzprofil
sind separat zu bestellen
(siehe Seite 25).



Sliding door gear RS 120 Syncro

For 2-panel synchronously
opening system,
max. panel width
= 2 x 1000 mm
max. panel weight = 80 kg
per panel, consisting of:

2 x accessory set 07.125
1 x deflection device incl.
cable, adjustable

Order No. 07.150

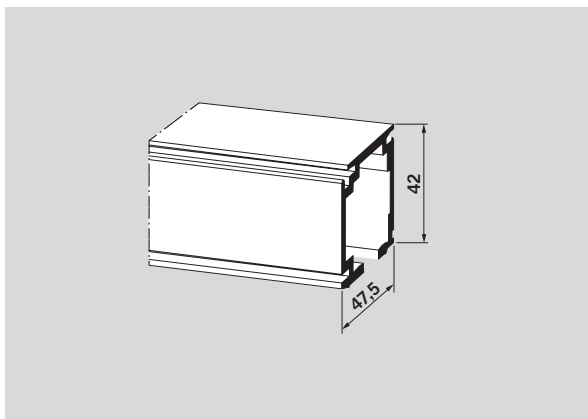
Track, if necessary side
panel profile, cover profile +
view protection profile
to be ordered separately
(see page 25).

Einzelteile RS 120/RS 120 Syncro
Individual parts RS 120/RS 120 Syncro

Laufschienenprofil
gebohrt, in Fixlängen
Art.-Nr. 07.131

Laufschienenprofil
gebohrt, in Lagerlängen von
6000 mm
Art.-Nr. 07.121

Gewicht in kg/m: 1,355



Track
prepared for top or side fixing,
fix length
Order No. 07.131

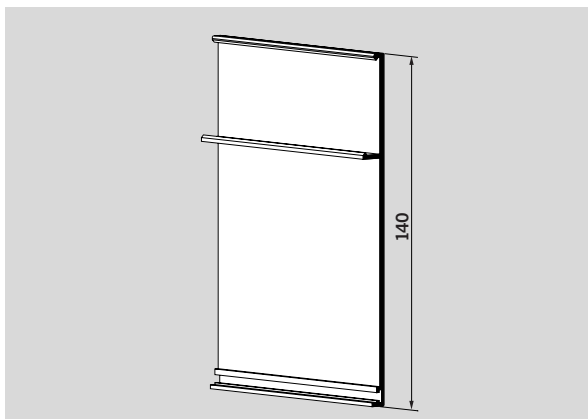
Track
prepared for top or side fixing,
stock length 6000 mm
Order No. 07.121

Weight in kg/m: 1.355

Verkleidungsprofil zum
Aufclipsen mit Verbindungs-
steg für Sichtschutzprofil
07.137/138, in Fixlängen
Art.-Nr. 07.141

Verkleidungsprofil, wie oben,
in Lagerlängen von
6000 mm
Art.-Nr. 07.140

Gewicht in kg/m: 0,826



Cover profile for clip
attachment with connecting
web for view protection pro-
file 07.137/138, fix length
Order No. 07.141

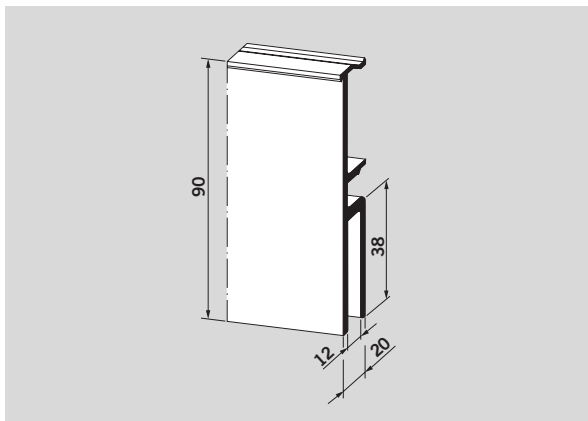
Cover profile, as above,
stock length 6000 mm
Order No. 07.140

Weight in kg/m: 0.826

Seitenteilprofil ungebohrt,
in Fixlängen
Art.-Nr. 07.132

Seitenteilprofil ungebohrt,
in Lagerlängen von 6000 mm
Art.-Nr. 07.122

Gewicht in kg/m: 1,680



Side panel profile
connectable to track,
non prepared, fix length
Order No. 07.132

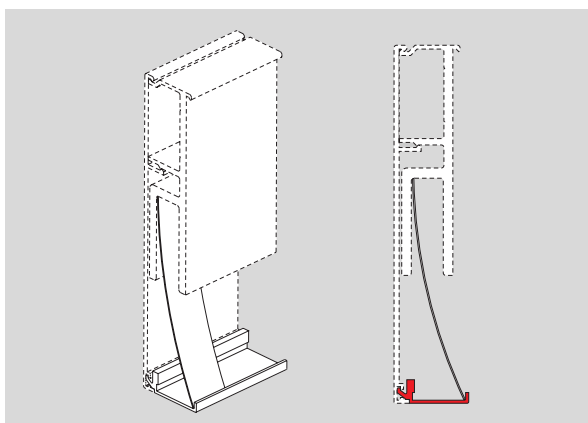
Side panel profile
connectable to track,
non prepared, stock length
6000 mm
Order No. 07.122

Weight in kg/m: 1.680

Unteres Sichtschutzprofil
(nur in Verbindung mit
Seitenteilprofil 07.132/122
und Verkleidungsprofil
07.141/140) in Fixlängen
Art.-Nr. 07.137

Unteres Sichtschutzprofil
wie oben, in Lagerlängen
von 6000 mm
Art.-Nr. 07.138

Gewicht in kg/m: 0,164



**Bottom view protection
profile** (only in combination
with side panel profile
07.132/122 and cover profile
07.141/140) fix length
Order No. 07.137

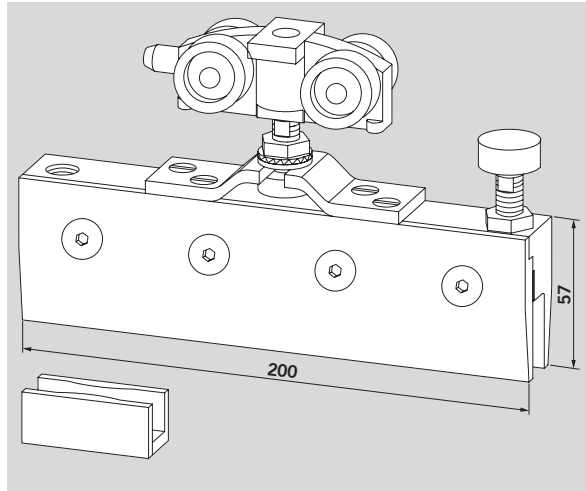
**Bottom view protection
profile**, as above, stock
length 6000 mm
Order No. 07.138

Weight in kg/m: 0.164

Zubehör RS 120/RS 120 Syncro

Zubehör-Set

bestehend aus:
2 Laufwagen mit Klemmschuh (8 und 10 mm Glasdicke) und Stützschraube, 2 Endanschlägen mit Fangvorrichtung, 1 Bodenführung
Art.-Nr. 07.125

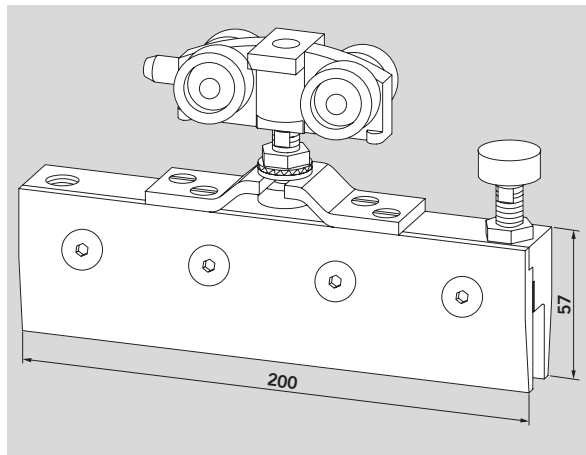


Accessories RS 120/RS 120 Syncro

Set of accessories consisting of: 2 carriers with clamping patches (8 and 10 mm glass thickness) and support screw, 2 end stops with safety catch, 1 floor guide.
Order No. 07.125

Zusätzlicher Laufwagen mit Klemmschuh

(8 und 10 mm Glasdicke) für max. Flügelgewicht 150 kg
Art.-Nr. 07.123



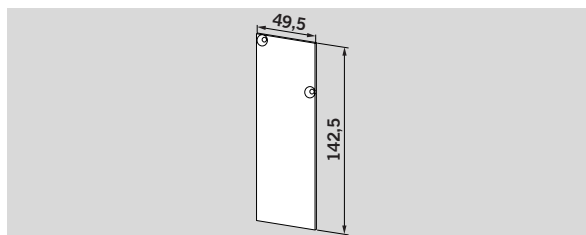
Additional Carrier with clamping patches (8 and 10 mm glass thickness) for max. panel weight 150 kg
Order No. 07.123

Paar Zwischenplatten LM für 12 mm Glasdicke (für 2 Klemmschuhe) (o. Abb.)
Art.-Nr. 07.118

Pair of intermediate aluminium plates for 12 mm glass thickness (for 2 clamping parts) (not illustrated)
Order No. 07.004.001.50

Endkappe für Wandbefestigung links/rechts, inkl. Schrauben
Art.-Nr. 07.127

Gewicht in kg: 0,037

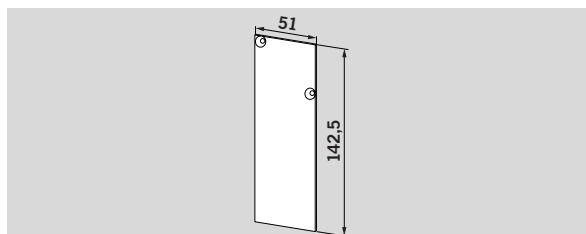


Endcap track connected to wall left/right hand, incl. screws:
Order No. 07.127

Weight in kg: 0.037

Endkappe für Deckenbefestigung links/rechts, inkl. Schrauben
Art.-Nr. 07.129

Gewicht in kg: 0,037

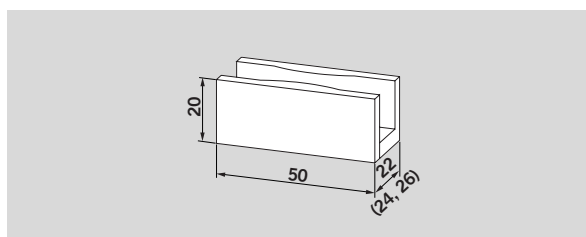


Endcap track connected to ceiling left/right hand, incl. screws:
Order No. 07.129

Weight in kg: 0.037

Bodenführung, verstellbar
Art.-Nr. 07.126

Gewicht in kg: 0,024



Floor guide, adjustable
Order No. 07.126

Weight in kg: 0.024

Weiteres Zubehör finden Sie auf Seite 33 - 35

For further accessories see page 33 - 35