

DORMA RS 40





**DORMA
RS 40**

Inhalt	Seite	Contents	Page
Allgemeine Information	30	General information	30
Typendarstellung	31	Typical assemblies	31
Beschlagmodule	32	Fitting modules	32
Zubehör	33-35	Accessories	33-35

DORMA RS 40

Stabile Laufschielen

Die Laufschielen sind als Hohlprofile leicht und zugleich stabil und verwindungssteif. Sie können direkt an der Decke oder Wand befestigt werden und lassen sich problemlos auf die erforderliche Einbaulänge kürzen. Die ballige Ausbildung der Laufflächen verhindert Schmutzablagerungen.

Leicht und leise laufende Laufwagen

Die Laufwagen sind mit kunststoffgelagerten Laufrollen ausgestattet und gewährleisten somit eine leichte und geräuscharme Betätigung der Schiebetür. Durch hochwertigen und glasfaserverstärkten Kunststoff sind die Laufwagen hoch belastbar und korrosionsbeständig.

Arretierung in den Endpositionen

In den Laufschielen verstellbar angeordnete Endanschlüsse sorgen mit praktischen Fangvorrichtungen dafür, dass die Laufwagen, und damit die Türen, in den Endpositionen zuverlässig festgehalten werden.

Keine Glasbearbeitung

Mit den Besonderheiten des Werkstoffes Glas bestens vertraut, hat DORMA-Glas die Aufhängungen der Schiebetürsysteme RS so ausgeführt, dass die Scheiben allein durch Klemmwirkung sicher gehalten werden. Außerdem ermöglichen die Aufhängungen einen Höhenausgleich, ohne das bereits geklemmte Glas demontieren zu müssen.

DORMA RS 40

Rugged track

The hollow profiled aluminium track is light yet rugged and resistant to twisting. It can be fixed directly under the ceiling or onto a wall. Cutting to the required size is simplicity itself. The raised, convex profile of the rail surface prevents dust and dirt collecting.

Gentle, easy action

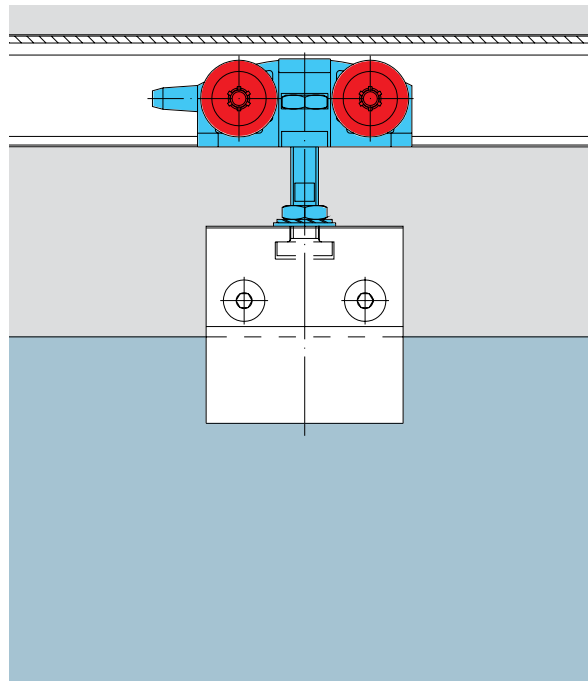
The carriers run on track rollers with plastic bearings, giving a quiet and very low friction ride. They are made from high grade, glass fibre reinforced nylon, which is corrosion-resistant and extremely strong.

End stop and holder

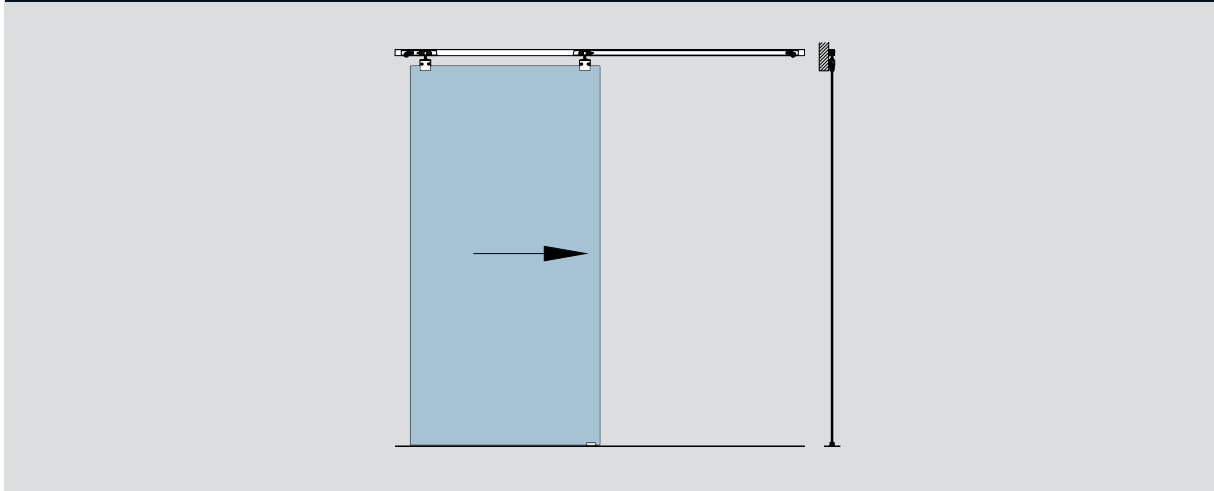
There is a clever device in the track which operates as a cushioned end stop, retaining the door securely in the end positions.

No glass preparation

DORMA-Glas has a wide experience in working with toughened glass, and this has led to the development of a clamping system which is all that is required for securing the glass blades in DORMA RS sliding door gear. This has the additional benefit of allowing some door height adjustment, after the doors is hung, without dismantling the already fixed glass.



Typendarstellung / Typical assemblies



Merkmale und Daten

DORMA RS 40

Für einflügelige Anlagen
ohne Seitenteile;
8 mm Glasdicke.

Max. Türflügelgewicht

40 kg

Bestimmung der Glashöhe

$H1 = H - 95$

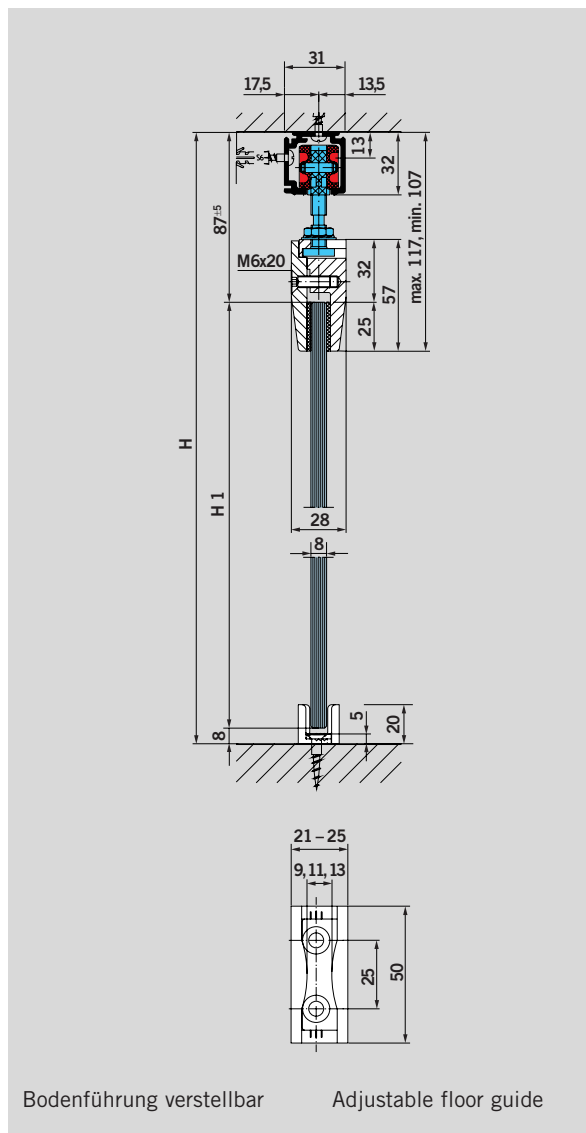
**Anzugsmoment für
Klemmschrauben an den
Aufhängungen**

15 Nm

Alle Maße in mm

Gesamthöhe = H

Glashöhe = H1



Features and Data

DORMA RS 40

For one panel sets,
without side panels;
8 mm glass thickness

Maximum weight of door leaves

40 kg

Calculation of glass height

$H1 = H - 95$

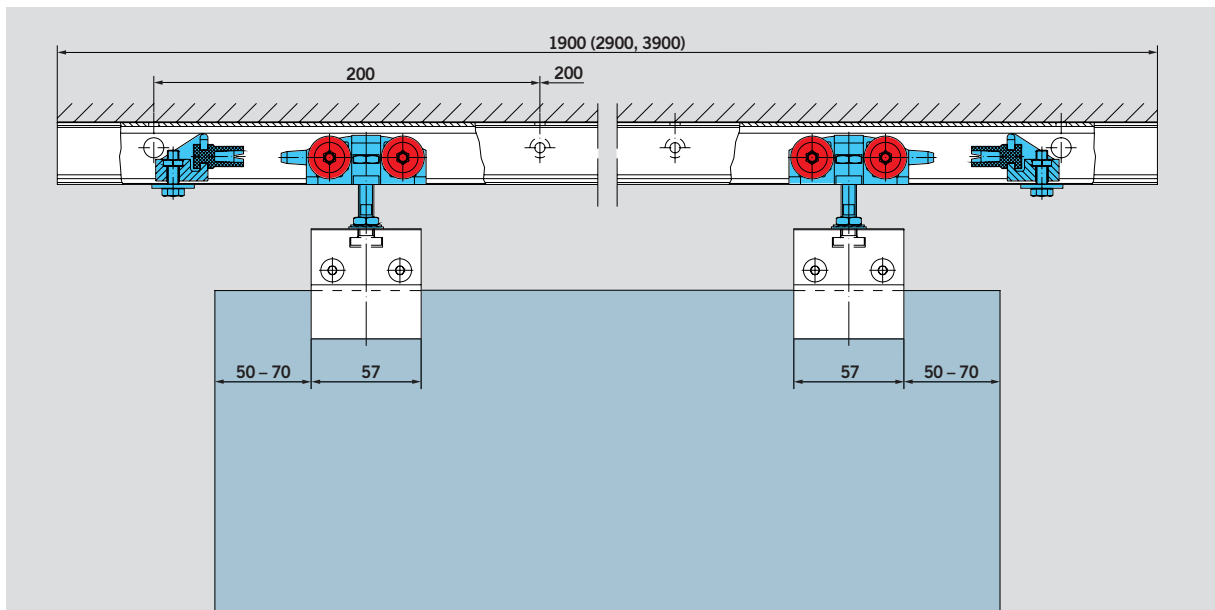
**Torque for screws in the
clamping patches**

15 Nm

All measurements in mm

All over height = H

Glass height = H1

**Schiebetürsystem RS 40**

komplett, bestehend aus:
1 Laufschiene 1900 mm lang
(kürzbar), 2 Laufwagen mit
Klemmschuh für 8 mm
Glasdicke, 2 Endanschlägen
und 1 Bodenführung.

Art.-Nr. 07.100

Gewicht in kg:
1,805

Schiebetürsystem RS 40

wie oben, jedoch mit
Laufschiene 2900 mm

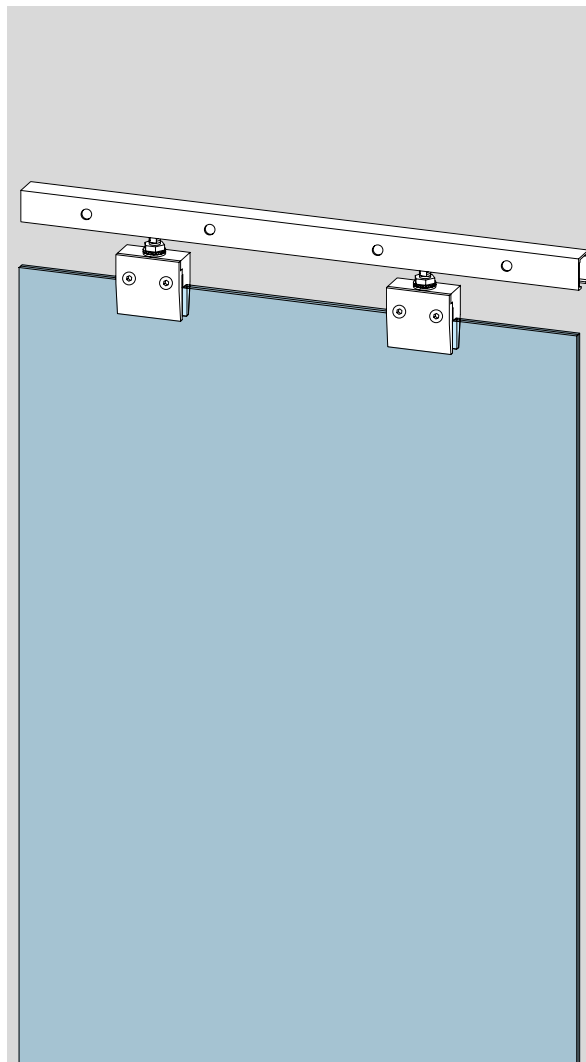
Art.-Nr. 07.099

Schiebetürsystem RS 40

wie oben, jedoch mit
Laufschiene 3900 mm

Art.-Nr. 07.098

Zubehör finden Sie auf
Seite 33-35

**Sliding door gear RS 40**

comprising 1 track,
1900 mm long, (for cutting
to size), 2 carriers with
clamping patches for 8 mm
glass thickness, 2 end stops
and 1 floor guide.

Order No. 07.100

Weight in kg:
1.805

Sliding door gear RS 40

as above, but with track
2900 mm long

Order No. 07.099

Sliding door gear RS 40

as above, but with track
3900 mm long

Order No. 07.098

For accessories
see page 33-35