

Доводчик DORMA BTS80

Инструкция по эксплуатации

Пожалуйста, внимательно ознакомьтесь с инструкцией перед установкой и эксплуатацией изделия.

Условия эксплуатации и хранения

Доводчик **DORMA BTS80** предназначен для плавного закрывания дверей всех типов. Он может быть установлен на правые, левые двери с притвором, а также двери маятникового типа.



Допустимая температура окружающего воздуха при эксплуатации от -15° до $+40^{\circ}\text{C}$.
Температура хранения от -25° до $+50^{\circ}\text{C}$.

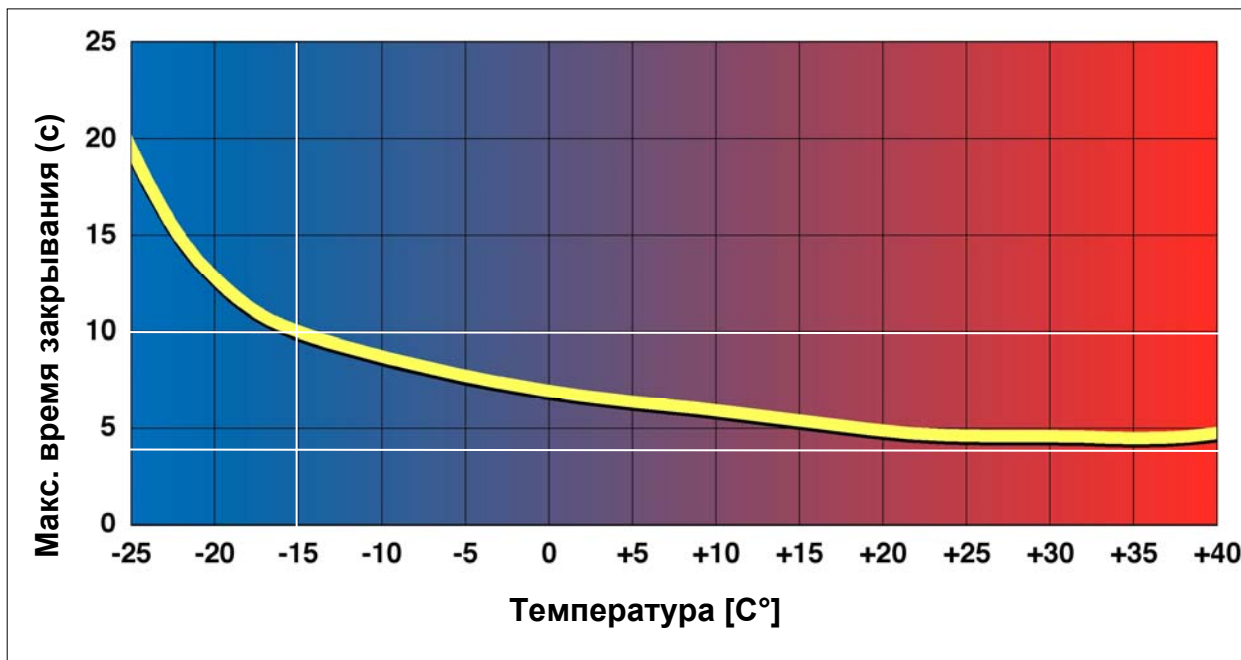


Рис. 1. Зависимость максимального времени закрывания двери от температуры окружающего воздуха согласно EN1154.

Комплектация

Доводчик **DORMA BTS 80** поставляется с усилием **EN3, EN4** или **EN6**;
В зависимости от номера заказа на доводчике может быть предварительно установлен стандартный шпindel высотой 3 мм.

Номера заказа всех возможных вариантов комплектации перечислены в **Табл. 1**.

Табл. 1. Различные варианты исполнения и комплектации **DORMA BTS80**

Номера заказов BTS 80 с цементной коробкой с <u>предварительно установленным шпинделем</u> .		
EN 3	EN 4	EN 6
80120000	80110000	80130000

Номера заказов BTS 80 с цементной коробкой <u>без шпинделя</u> .		
EN 3	EN 4	EN6
80120001	80110001	80130001

Комплектация каждого варианта:

- доводчик (со шпинделем/без шпинделя);
- цементная коробка;
- монтажная схема;
- инструкция по эксплуатации.

Дополнительно к доводчику приобретается крышка (номер для заказа: 46700000 – нержавеющая сталь, 46700100 – матовая латунь) и, в зависимости от комплектации, шпindel (**Рис. 2, 5, Табл. 4**).

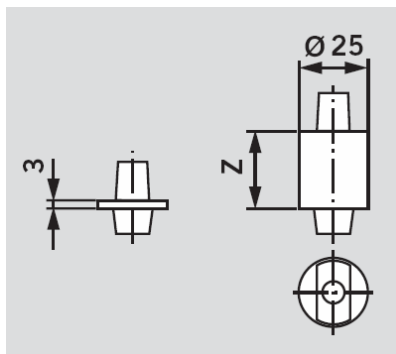
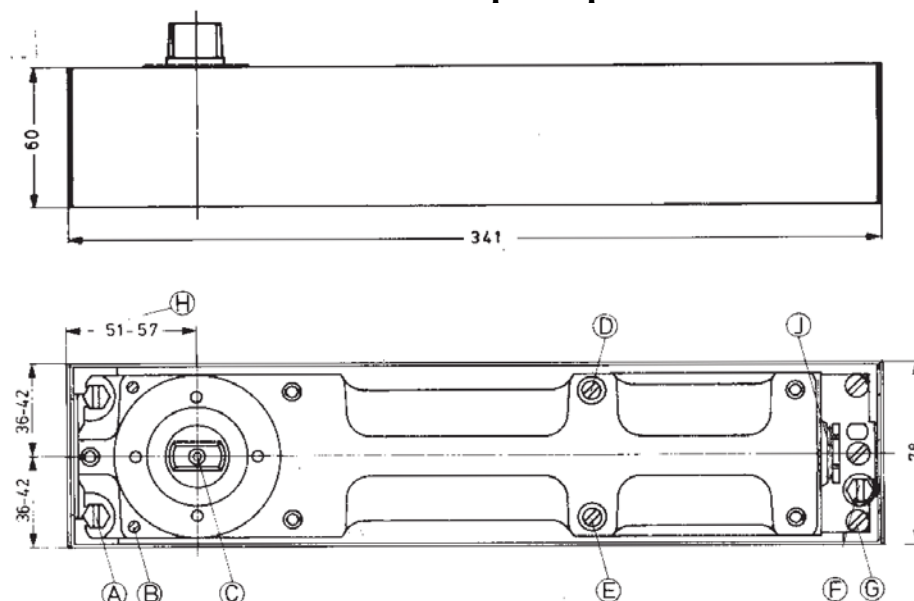


Рис. 2. Основные размеры сменного универсального шпинделя для напольных доводчиков **DORMA**.

Технические характеристики



- A – крепежные винты
- B – винты регулировки по высоте
- C – винт крепления шпindelной вставки
- D – клапан регулировки скорости закрывания в диапазоне 80° – 0°
- E – клапан регулировки скорости закрывания в диапазоне 180° – 80°
- F – крепежный винт
- G – винты регулировки по высоте
- H – отступ оси шпинделя (51 – 57 мм)
- J – винт регулировки начала диапазона фиксации открытого положения

Рис. 3. Габаритные размеры доводчика **DORMA BTS 80.**

Табл. 2. Технические характеристики доводчика **DORMA BTS 80.**

Технические данные	BTS 80		
	EN 3	EN 4	EN 6
Усилие закрывания, нерегулируемое	EN 3	EN 4	EN 6
Для стандартных дверей ≤950мм	●		
Для стандартных дверей ≤1100мм		●	
Для стандартных дверей ≤1100мм			●
Для противопожарных дверей	-	-	-
Максимальный вес створки, кг	300	300	300
Максимальный угол открывания двери,	175°	175°	175°
Скорость закрывания регулируется в диапазоне 175° – 0°	●	●	●
Торможение открывания механическое	●	●	●
Регулируемая задержка закрывания	●	●	●
Масса, кг.	7,1	7,1	7,1
Размеры в мм Д*Г*В, мм	341*78*60	341*78*60	341*78*60
Соответствует стандарту EN 1154	●	●	●
● ДА ○ ОПЦИЯ			

Выбор усилия

Выбор усилия доводчика осуществляется согласно **Табл. 3**.

Табл. 3. Выбор усилия доводчика согласно Европейским Нормам.

Усилие доводчика в соответствии с Европейскими Нормами	Ширина двери, мм	Масса двери, кг
EN1	до 750	20
EN2	850	40
EN3	950	60
EN4	1100	80
EN5	1250	100
EN6	1400	120
EN7	1600	160

Внимание! В случае установки на двери высотой свыше 2500 мм или двери с петлями с повышенным трением, необходимо использовать доводчик с усилием на ступень выше.

Порядок установки

1. Нанесите разметку на пол. При этом необходимо иметь ввиду, что на двери установленные внутри помещения доводчик должен быть установлен параллельно порогу (**Рис. 4**). На наружные двери, двери в холодном тамбуре напольный доводчик должен быть установлен перпендикулярно этому положению внутрь помещения.



Рис. 4. Установка напольного доводчика.

2. Сделайте в полу углубление согласно размерам цементной коробки.
3. Установите цементную коробку в углубление. Закрепите.
4. Если шпindel не установлен, снимите защитную пленку и установите шпindel.

Высота шпинделя Z подбирается по формуле:
 Удлинение шпинделя = X – зазор между полом и дверью (обычно 8 мм)
 Высота шпинделя Z = Удлинение + 3 мм (высота стандартного шпинделя)
 Высота шпинделя Z = X – 8 мм + 3 мм. (Рис. 5, Табл. 4)

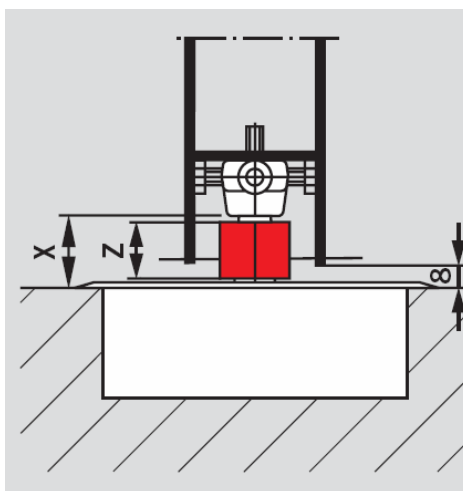


Рис. 5. Подбор высоты шпинделя.

5. Установите и закрепите винтом грязезащитную прокладку.
6. Установите тело доводчика в цементную коробку. (Рис. 6)

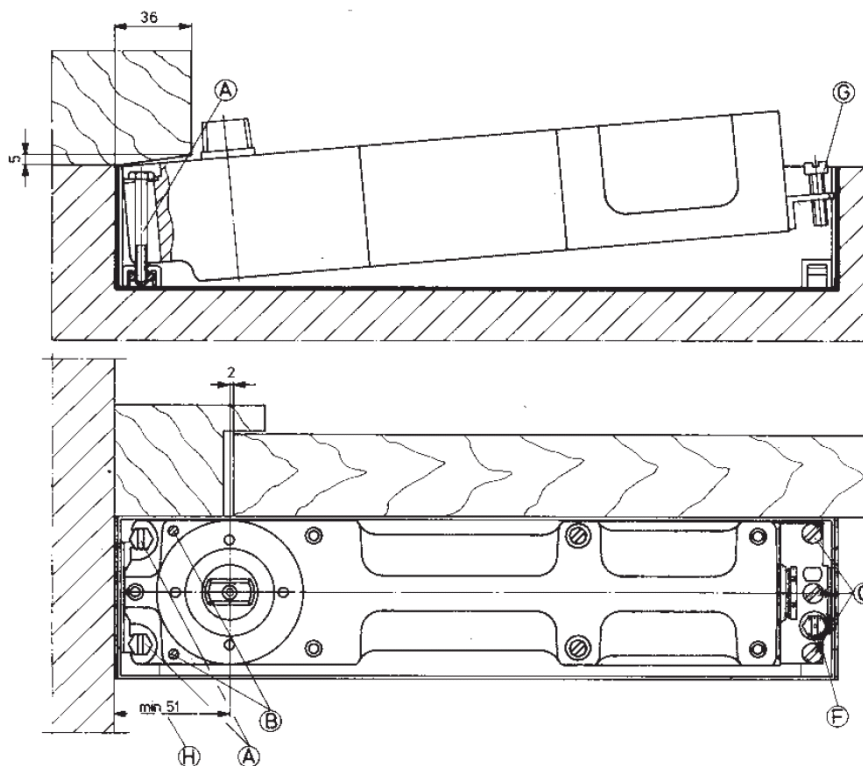


Рис. 6. Установка DORMA BTS80.

Отступ оси шпинделя **Н** составляет не менее 51 мм и должен приниматься в расчет при установке в проем без отделки или с цементными стенами. После установки отступ **Н** может быть уменьшен наложением штукатурки, установкой плитки или другой отделкой. В случае установки доводчика под раму после извлечения тела доводчика крепежные винты **А** должны быть ввернуты. Затем тело доводчика должно быть установлено, выровнено и зафиксировано крепежными винтами **Е**. Вверните винты регулировки высоты **Г** и если возможно винты **В**. Для снятия доводчика процедуру следует выполнять в обратном порядке.

Отрегулируйте положение тела доводчика внутри цементной коробки. При этом, в случае установки на маятниковые двери, он должен быть установлен симметрично.

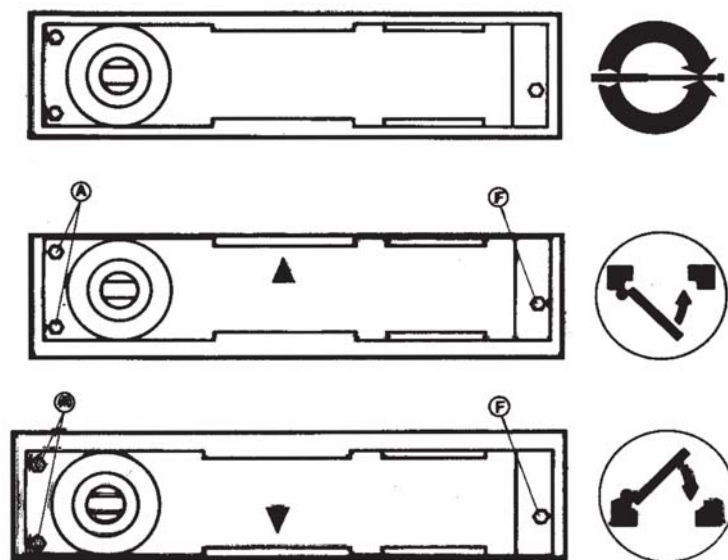


Рис. 7. Положение корпуса напольного доводчика DORMA в цементной коробке.

В случае установки на правых или левых дверях тело доводчика должно быть смещено согласно **Рис. 7**. Также требуется применение специального шпинделя со шлицем повернутым на 3° относительно квадрата доводчика (номер для заказа: 452014xx – для правых, 452054xx – для левых дверей), (**Рис. 8, Табл. 4**).

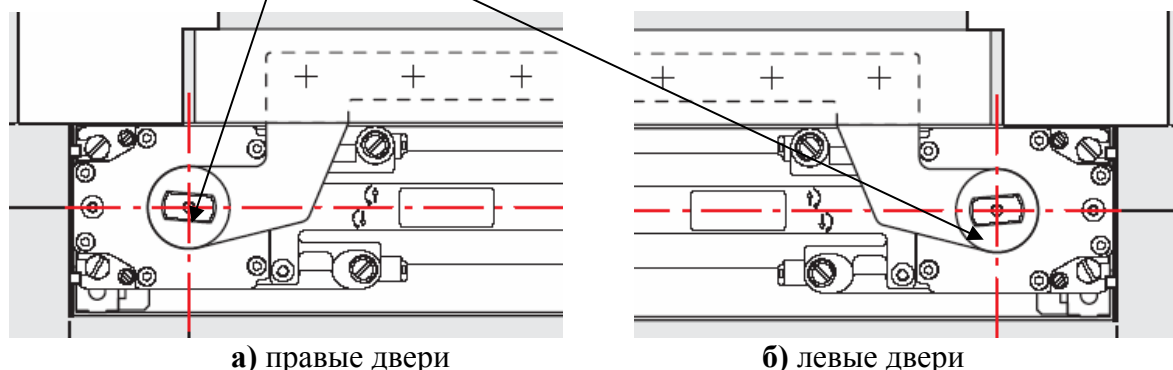


Рис. 8. Применение шпинделей со смещением для правых **а)** и левых дверей **б)**

Внимание! Не устанавливайте тело доводчика в горячий асфальт - дождитесь остывания.

7. Зафиксируйте тело доводчика.
8. Для облегчения последующих операций, заверните до упора регулировочный клапан **Е**. (Рис. 3).
9. С помощью вспомогательного инструмента поверните шпindel на 90° в сторону открывания двери.
10. Установите дверь.
11. Зафиксируйте верхний узел крепления.
12. Отпустите регулировочный клапан **Е** для того, чтобы дверь могла вернуться в закрытое положение.

Внимание! Во избежание разгерметизации и выхода из строя доводчика, не допускается извлечение клапанов.

13. Отрегулируйте положение доводчика относительно пола. Ось вращения двери должна быть строго вертикальна. Зазор между полом и полотном двери должен равняться 8 мм при любом угле открывания.

14. Рекомендуемое время полного закрывания двери около 6 сек.

Для регулировки скорости закрывания в диапазоне $80^\circ - 0^\circ$ используйте клапан **D**.

Регулировочный клапан **Е** выполняет три функции:

1. Регулировка скорости закрывания в диапазоне $180^\circ - 80^\circ$
2. Регулировка торможения закрывания в диапазоне $180^\circ - 80^\circ$
3. Регулировка фиксации открытого положения в диапазоне $75^\circ - 180^\circ$

Поворотом клапана **Е** по часовой стрелке, выполняется регулировка торможения закрывания. Завинчиванием клапан **Е** до упора, выполняется фиксация открытого положения. При помощи регулировочного винта **Ж** устанавливается начало диапазона фиксации открытого положения ($75^\circ - 105^\circ$). Поворотом направо достигается начало фиксации на угле 105° , поворотом налево достигается начало фиксации на угле 75° . При этом дверь фиксируется в том положении, до которого распахнул её пользователь. При помощи регулировочного винта **Ж** также устанавливается диапазон задержки закрывания.

15. Установите крышку доводчика.
16. Зафиксируйте крышку доводчика винтами.

Внимание! Весной и осенью при прохождении среднесуточной температуры рубежа в $+5^\circ\text{C}$ требуется сезонная регулировка скорости закрывания доводчика.

Внимание! Не допускается самостоятельная разборка изделия.

Аксессуары

Информацию об аксессуарах для всех напольных доводчиков DORMA можно найти в брошюре “BTS Accessories”.

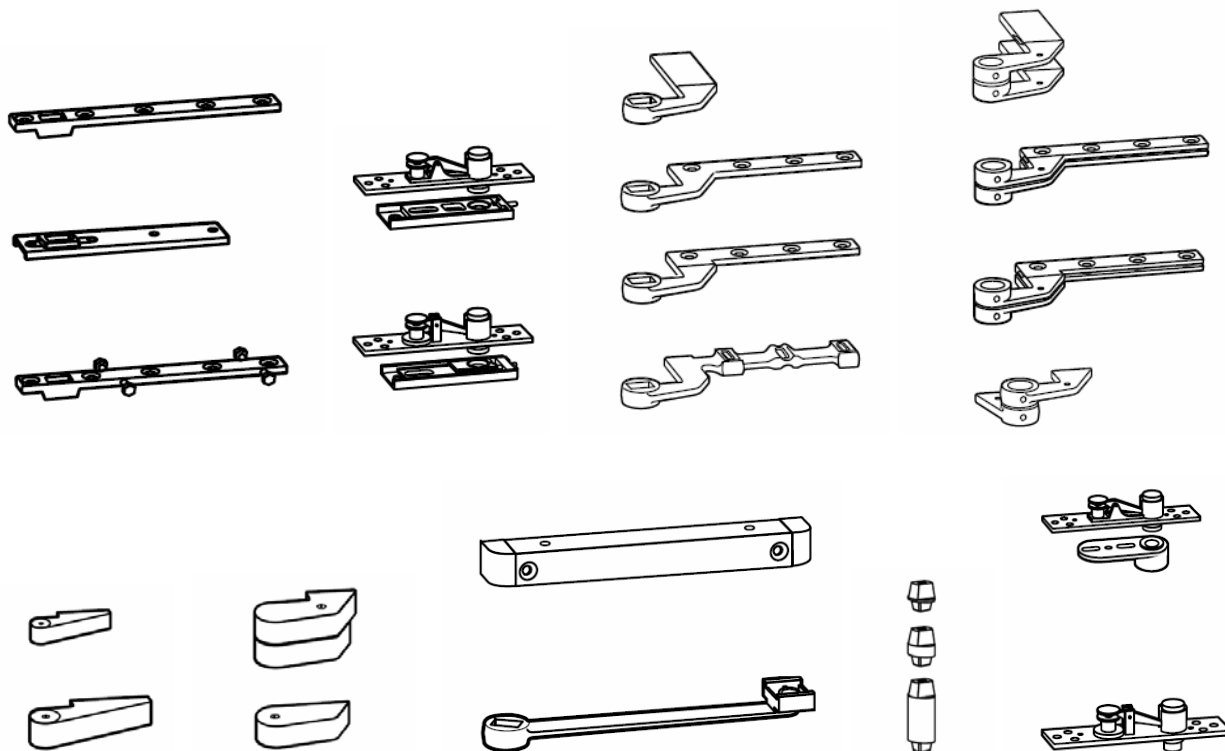


Рис. 9. Разнообразие аксессуаров для напольных доводчиков **DORMA**.

Табл. 4. Варианты исполнения сменного шпинделя напольных доводчиков DORMA

Шпиндель, оцинкованный, для левых, правых и маятниковых дверей	Номер для заказа	Шпиндель, оцинкованный, со смещением 3°, для правых дверей RH (ISO 5)	Номер для заказа	Шпиндель, оцинкованный, со смещением 3°, для левых дверей LH (ISO 6)	Номер для заказа
стандартный	45200401	стандартный	45201418	стандартный	45205418
+ 5 мм	45200402	+ 5 мм	45201420	+ 5 мм	45205420
+ 7,5 мм	45200403	+ 10 мм	45201404	+ 10 мм	45205404
+ 10 мм	45200404	+ 15 мм	45201405	+ 15 мм	45205405
+ 12,5 мм	45200419	+ 20 мм	45201406	+ 20 мм	45205406
+ 15 мм	45200405	+ 25 мм	45201407	+ 25 мм	45205407
+ 20 мм	45200406	+ 30 мм	45201408	+ 30 мм	45205408
+ 25 мм	45200407				
+ 28 мм	45200414				
+ 30 мм	45200408				
+ 35 мм	45200409				
+ 40 мм	45200410				
+ 45 мм	45200411				
+ 50 мм	45200412				

Рекомендации по установке

1. В целях предотвращения коррозии, компания DORMA рекомендует заполнение полостей между доводчиком и цементной коробкой с помощью герметика **DORMA 2300 Sealing Compound** (номер для заказа 45090059) (Рис. 10).



Рис. 10. Компоненты герметика **DORMA 2300 Sealing Compound**

Гарантии изготовителя

1. Изготовитель гарантирует исправную работу изделия в течение 24 месяцев с даты производства. Дата производства указана на корпусе доводчика в виде четырехзначного числа. Первые две цифры обозначают год выпуска, две последние – через дробь – календарную неделю на которой оно изготовлено.
2. Гарантия не распространяется на изделия вышедшие из строя вследствие неправильной установки и/или эксплуатации, изделия имеющие механические повреждения и следы разборки.

Производитель оставляет за собой право вносить изменение в конструкцию без уведомления.