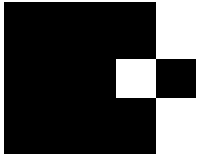


# DORMA TS Profil





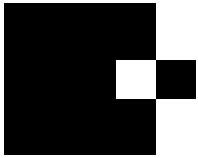
# DORMA TS Profil



**В трех словах... Der Deutsche Standard!**

**Универсальность во всем! der Qualität**

- **Усилия EN 2/3/4/5 (40/80/120/160 кг)**
- **Back - Check, гидравлический ветровой тормоз: Регулируемый, в базовом исполнении!**
- **Рычаг с надежным шарнирным соединением в комплекте**
- **Классический дизайн**
- **Сделан по технологии шестерня-рейка**
- **Отделка: Серый, Белый RAL 9016, Черный RAL 9005**

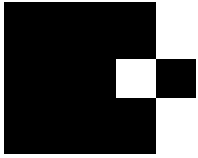


# DORMA TS Profil



- **Упаковка все-в-одном, качество DORMA:**





# DORMA TS Profil



## Конкурентные преимущества

- **Компактный дизайн**

Фронтальный выступ 38,5 mm, удобен для различных типов дверей

- **Удобный и безопасный**

- Регулировки расположены с лицевой стороны

- Безопасен для людей и препятствует повреждению двери: благодаря гидравлическому ветровому тормозу, при резком открывании дверь тормозится пропорционально скорости движения

- **Надежный**

Низкая чувствительность к перепадам температур

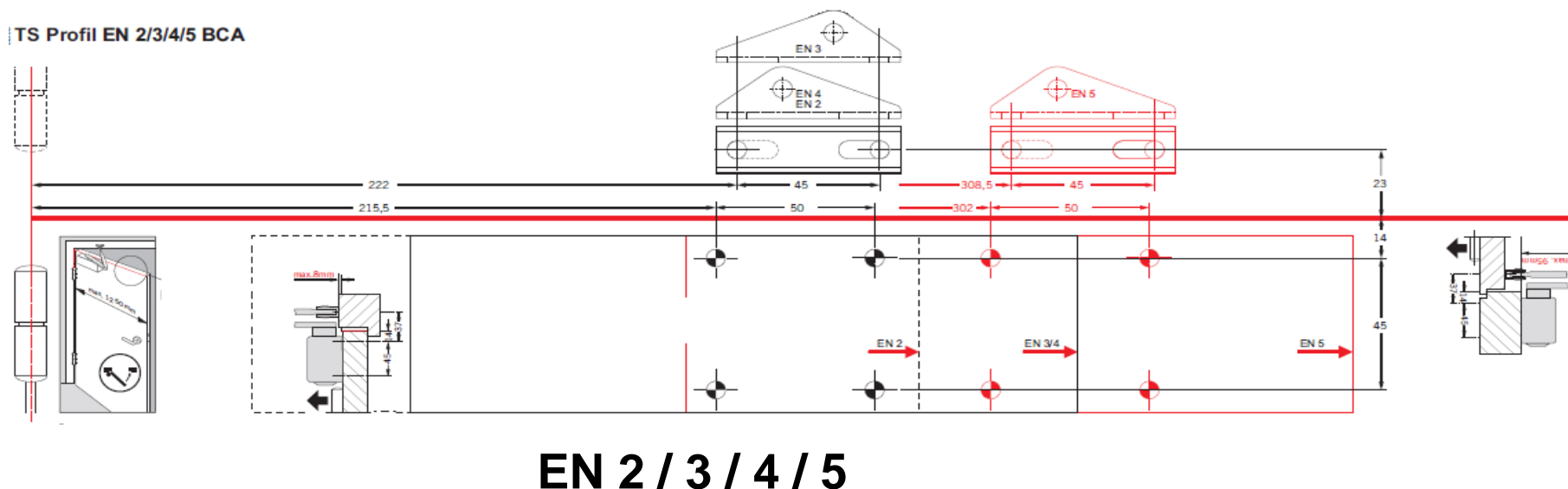


# DORMA TS Profil



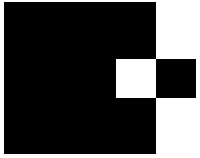
## Технические характеристики

### ■ Регулировка усилия по шаблону :



Перемещением положения на двери/ поворотом лапки рычага,  
без сверления дополнительных отверстий\*

\* Кроме EN 5

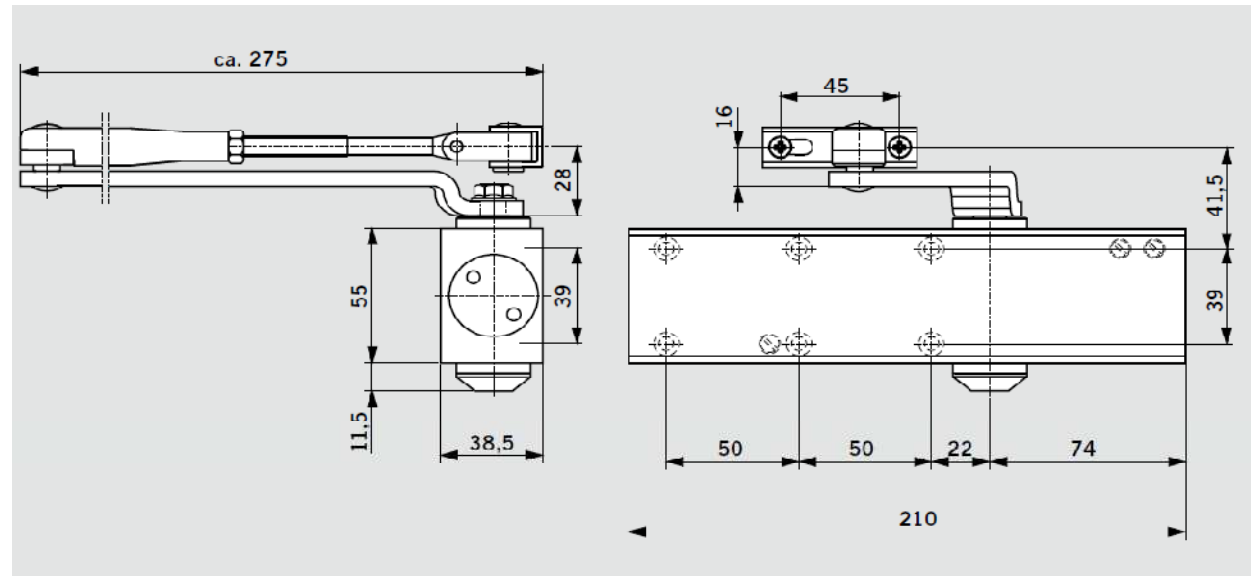


# DORMA TS Profil



## Технические характеристики

### ■ Размеры



### Преимущества:

- Сертификат EN 1154 (в т.ч. противопожарный)
- Минимальный фронтальный выступ
- Нет необходимости в монт. пластине
- Универсальный и простой в монтаже



# DORMA TS Profil



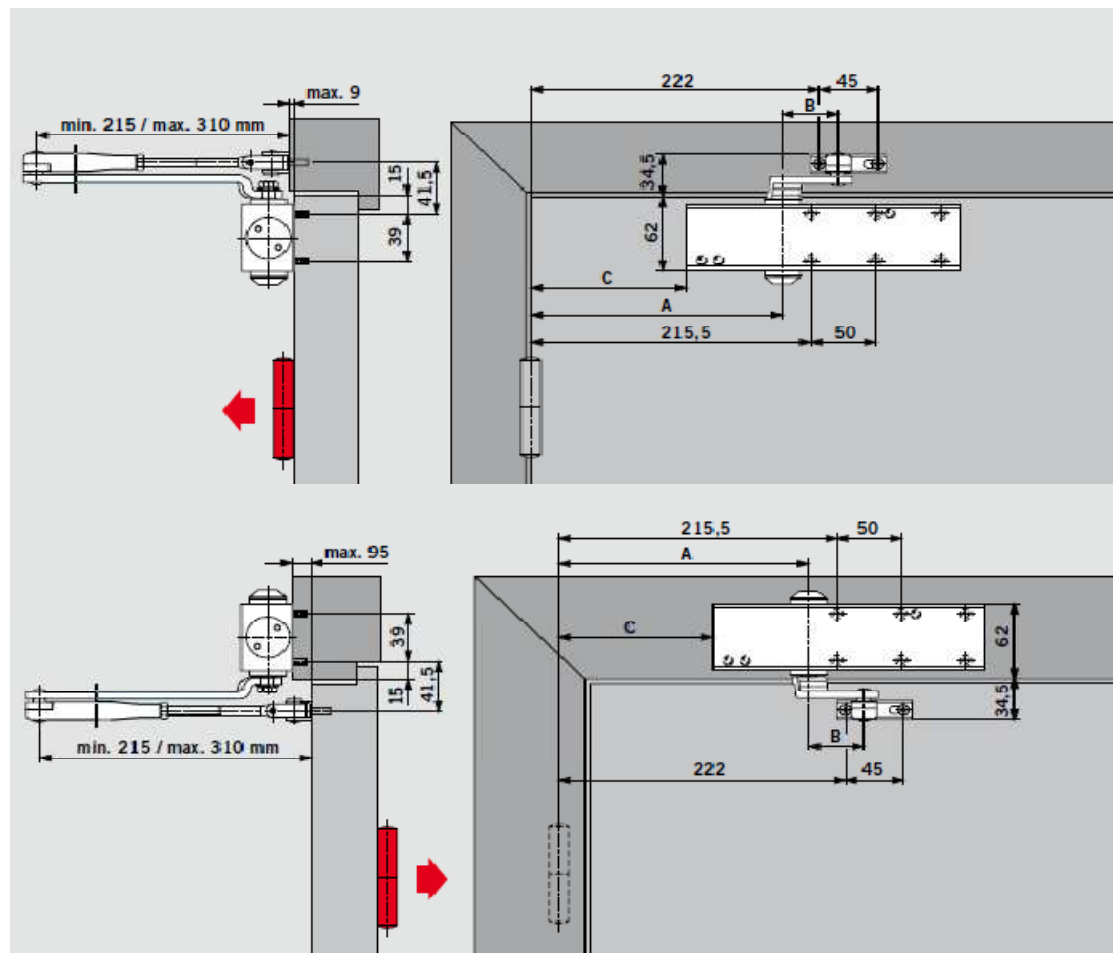
## Технические характеристики

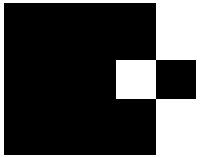
### ■ Установка

На примере EN4

Со стороны петель:  
доводчик на полотно

С обр. петлям стороны:  
доводчик на раме



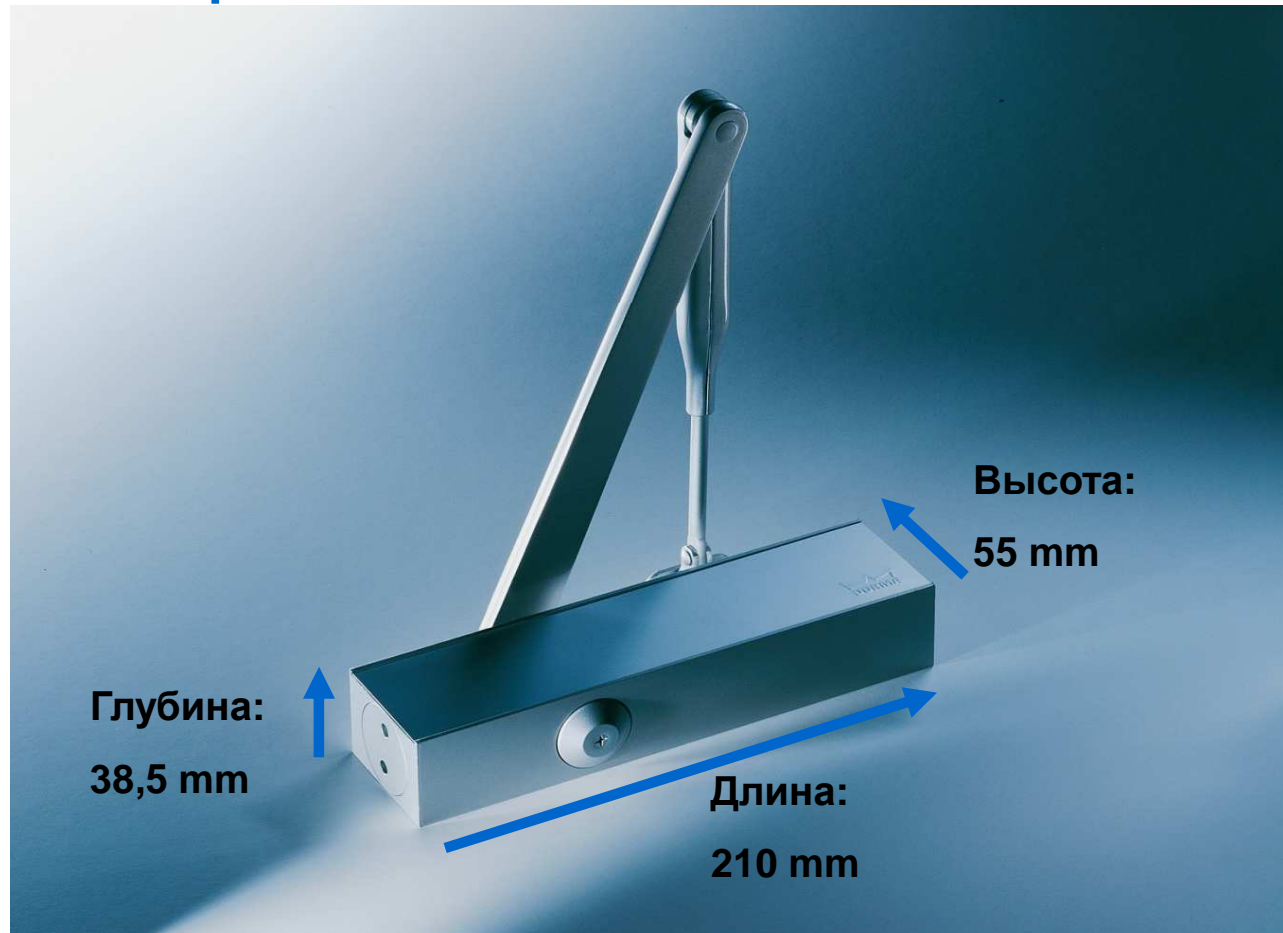


# DORMA TS Profil



## Технические характеристики

### ■ Размеры:





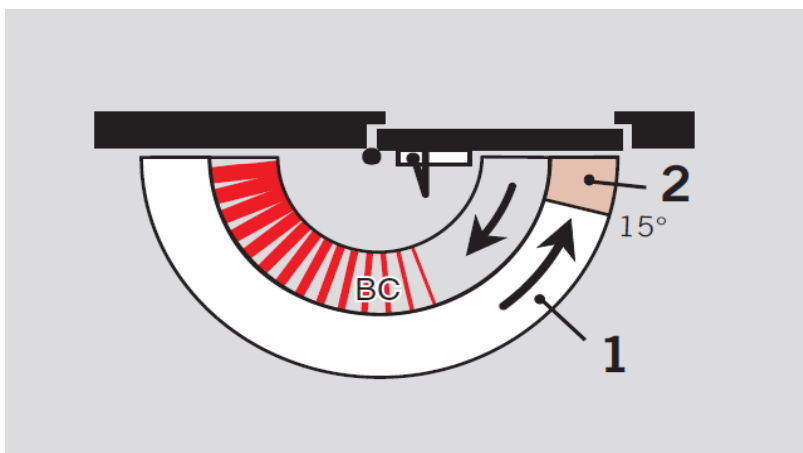


# DORMA TS Profil



## Технические характеристики

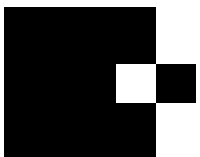
### ■ Независимые гидравлические регулировки:



1 : Регулировка скорости 180° - 15°

2 : Регулировка дохлопа 15° - 0°

3 : BC = Backcheck регулировка ветрового  
тормоза **ВИНТОМ**

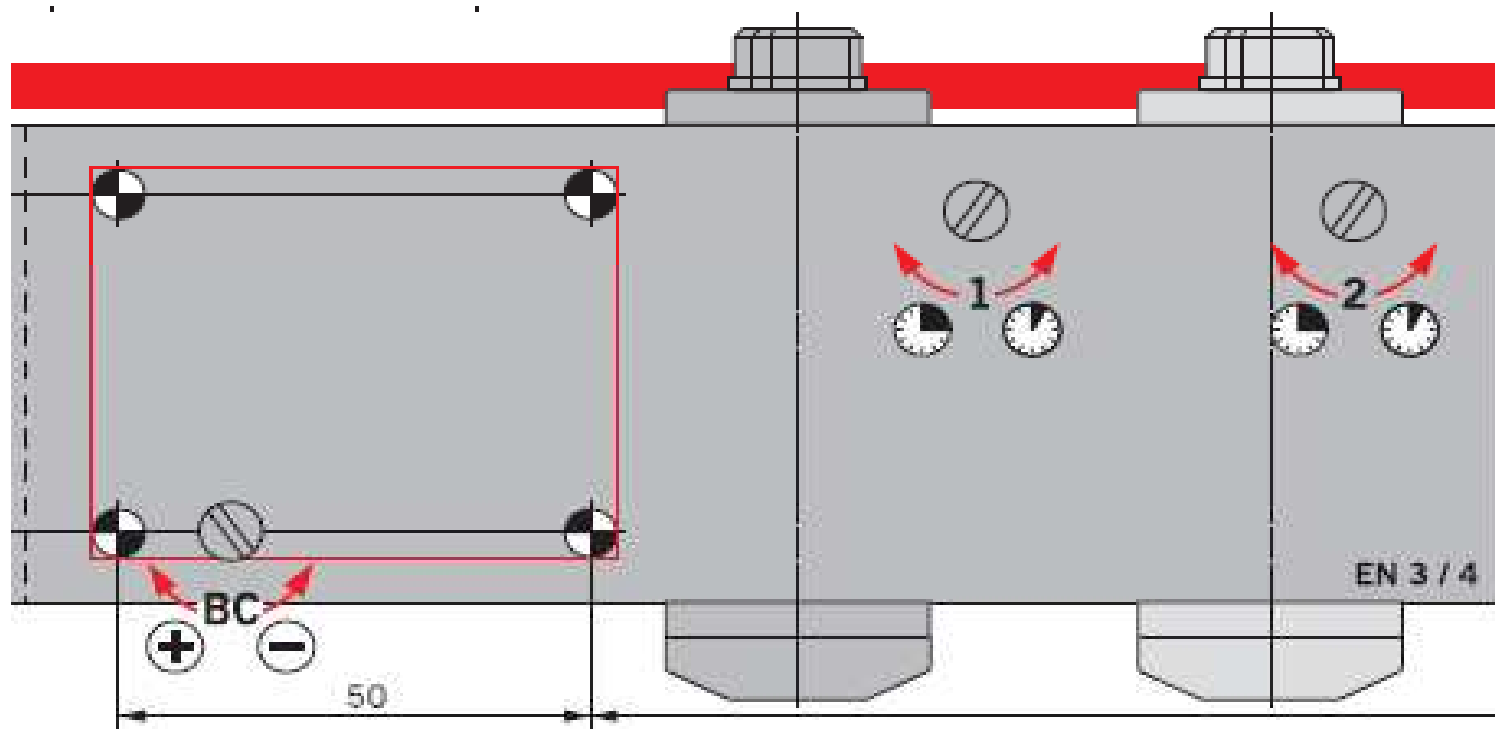


# DORMA TS Profil

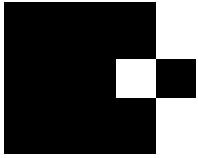


## Технические характеристики

### ■ Регулировочные винты



**Расположены с лицевой стороны, скрыты под декоративной планкой**




# DORMA TS Profil



## Технические характеристики

- Для внутренних и внешних дверей шириной до 1250 mm
- Соответствует EN 1154, имеет CE маркировку

(для противопожарных дверей)

	DORMA GmbH + Co. KG Postfach 4009 58 247 Ennepetal		10				
0432-CPD 0141	EN 1154:1996+A1:2002	4	8	2/3/4	1	1	3
Dangerous substances: None							

# DORMA TS Profil – 2010

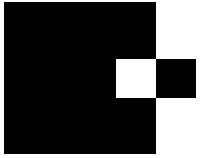


Data and features		TS Profil
Closing force adjustable	Size	EN 2/3/4
Standard doors <sup>1)</sup>	≤ 1100 mm	●
External doors, opening outwards <sup>1)</sup>		●
Fire and smoke check doors <sup>1)</sup>	≤ 1100 mm	-/●/●
Non-handed		●
Arm	Standard	●
	Slide channel	-
Closing speed adjustable at 2 separate valves	180° - 15°	●
	15° - 0°	●
Backcheck adjustable at valve		●
Delayed action		-
Hold-open		-
Weight in kg		1,4
Dimensions in mm	Length	210
	Overall depth	38,5
	Height	55
Door closer tested to EN 1154		●
CE mark for construction products		●

● Yes – no

<sup>1)</sup> For high and heavy doors, external doors, and for doors required to close against high wind pressure, we recommend DORMA TS 83.

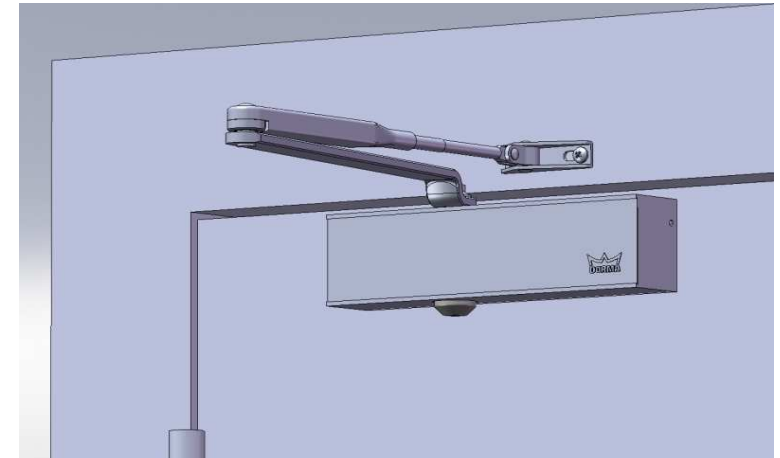




# DORMA TS Profil



**Article No.**



Description	Арт		С, Руб. с НДС*
TS Profil 2-4 EN серый	27112201		1393,00
TS Profil 2-4 EN белыйRAL 9016	27112211		1393,00
TS Profil 2-4 EN черныйRAL 9005	27112219		1393,00

**\* С актуальными ценами Вы можете ознакомиться в действующем прайс-листе**