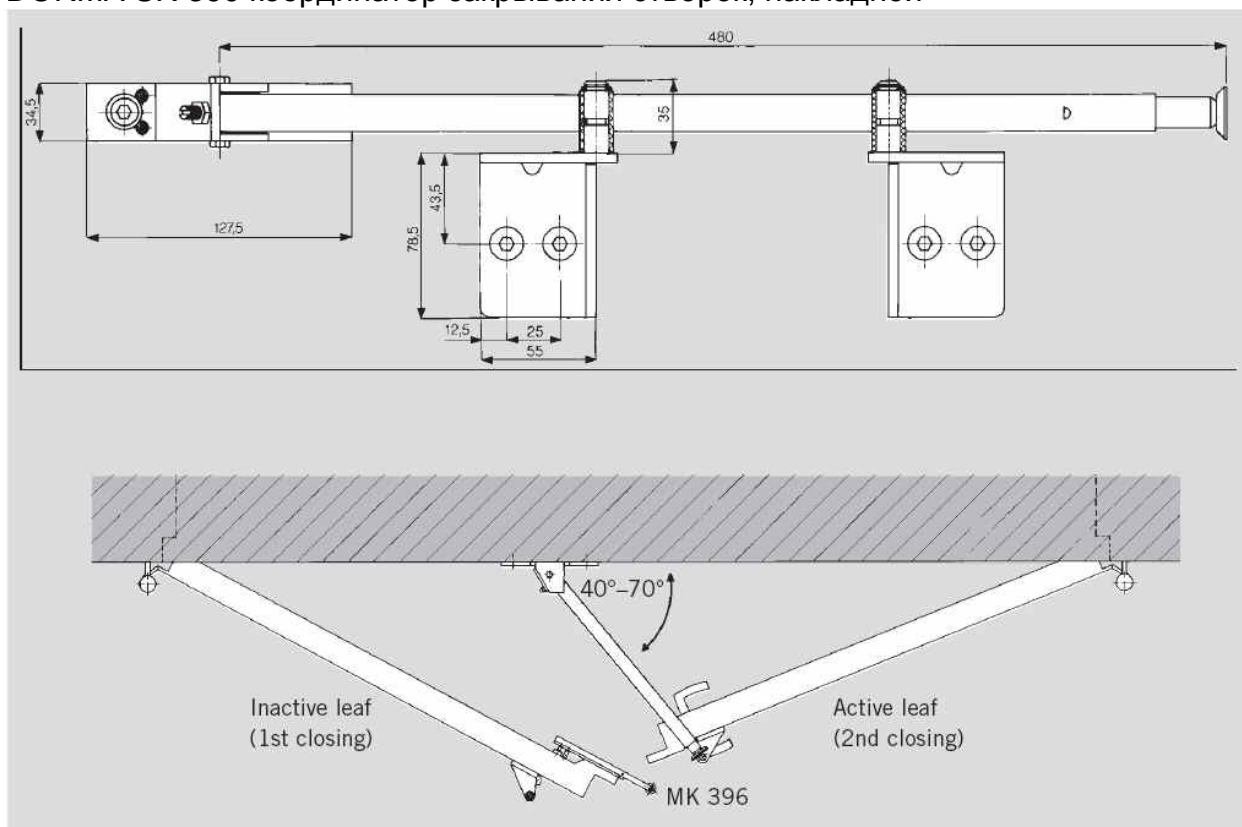




## Координаторы закрывания

DORMA SR 390 координатор закрывания створок, накладной



Пассивная створка (закрывается первой) Активная створка (закрывается второй)

DORMA SR 390 – прошедший все испытания механический координатор универсального открывания (правого или левого) для двустворчатых дверей с притвором. Монтируется на поверхность дверной рамы и створок. Координатор DORMA SR 390 обеспечивает правильную последовательность закрывания створок дверей.

Сертифицирован в соответствии с требованиями ISO9001.

### Сертификация соответствия

DORMA SR 390 одобрен к использованию Государственным органом испытаний материалов, Дортмунд, Германия, в соответствии с нормами EN1158.

Координатор может использоваться для противопожарных дверей

## Спецификация

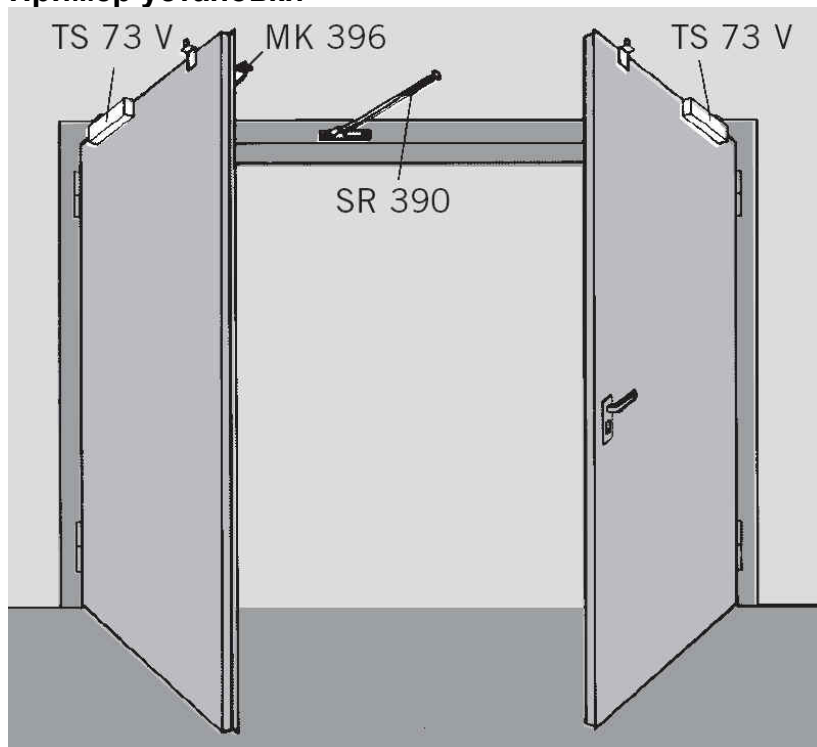
Дверной координатор универсального открывания для фиксации на дверную раму, оснащен встроенным телескопическим поглотителем ударной энергии и винтами для регулировки допуска в смонтированном состоянии. В комплект также входят фиксирующие накладки и приспособления для монтажа.

Имеет официальное разрешение Института строительных технологий, Берлин, для использования на противопожарных дверях.

## Отделка

- оцинкованная поверхность для стальных дверей
- оцинкованная поверхность и посеребренная стали для деревянных дверей

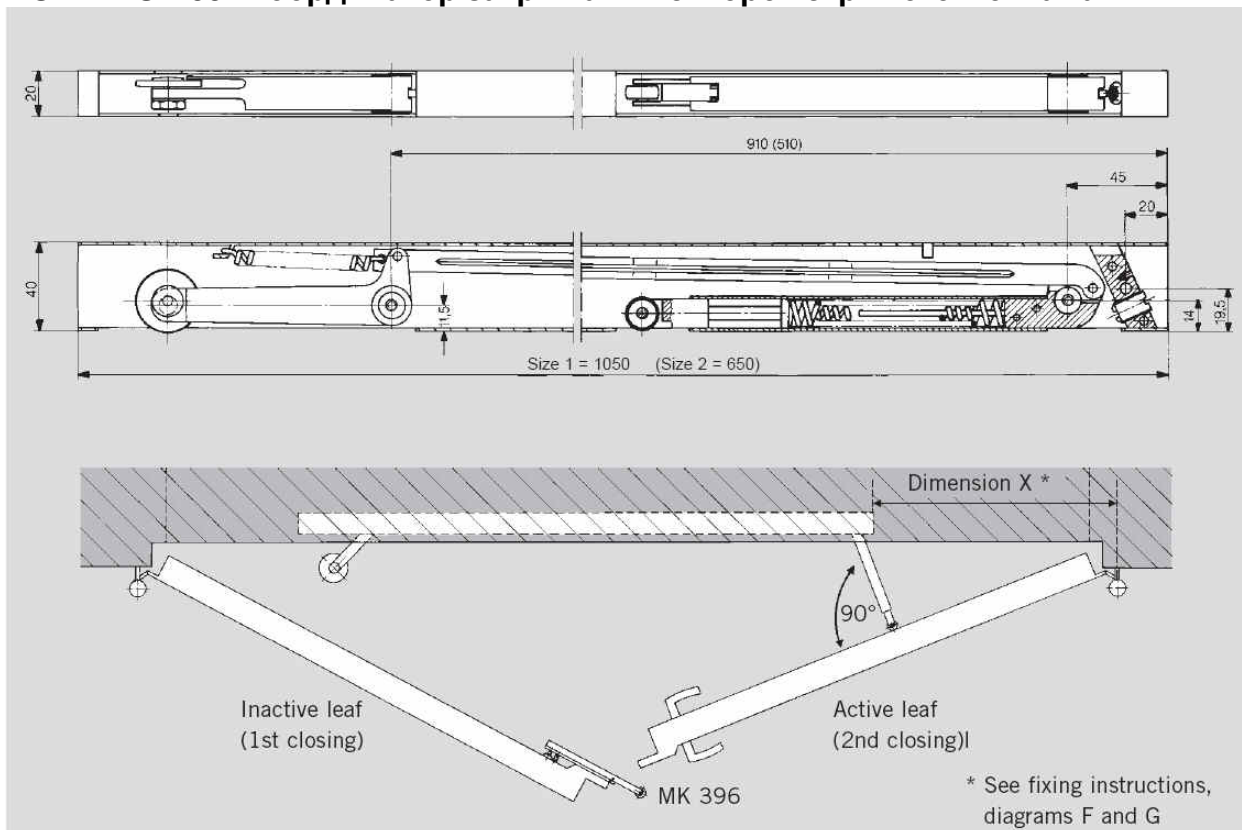
## Пример установки



Стандартный способ установки координатора DORMA SR 390 в сочетании с доводчиками DORMA (TS 83, TS 73) и толкателем DORMA MK 396.

Также подходит для использования в сочетании с напольными доводчиками BTS DORMA.

## DORMA SR 392 координатор закрывания створок скрытого монтажа



Пассивная створка (закрывается первой) Активная створка (закрывается второй)  
 \* См. варианты крепления на диаграммах F и G

DORMA SR 392 – координатор для двустворчатых дверей с притвором. Координатор монтируется скрытым образом либо в раме двери, либо под ней. Координатор универсального открывания (левого или правого) и подходит для дверей, в которых применяются разные по величине створки. Правильная последовательность закрывания створок обеспечиваются рычагом (активная створка) и роликом (пассивная створка). Координатор сертифицирован в соответствии с требованиями ISO 9001.

### Сертификация соответствия

DORMA SR 392 одобрен к использованию Государственным органом испытаний материалов, Дортмунд, Германия, в соответствии с нормами EN1158. Координатор может использоваться для противопожарных дверей.

### Спецификация

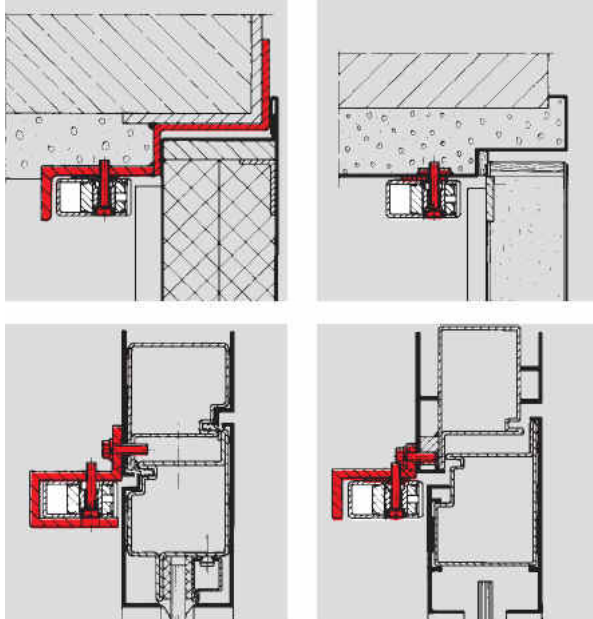
Дверной координатор скрытого крепления универсального открывания, оснащен встроенным телескопическим поглотителем ударной энергии и винтом для регулировки рычага и эксцентрикового ролика.

Имеет официальное разрешение Института строительных технологий, Берлин, для использования на противопожарных дверях.

### Отделка

- Размер 1: оцинкованная поверхность, длина 1050 мм (для дверей с шириной створки более 800 мм)
- Размер 2: оцинкованная поверхность, длина 650 мм (для дверей с шириной створки менее 800 мм)

## Варианты установки координатора DORMA SR 392



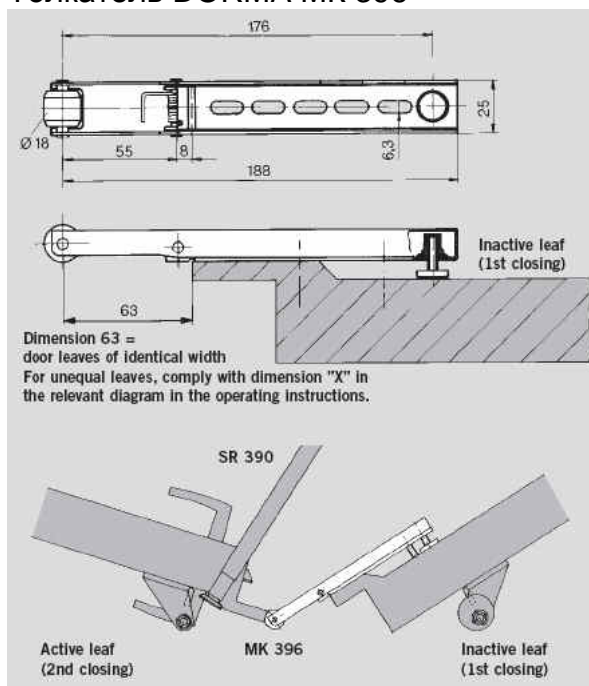
Примеры установки координатора DORMA SR 392 в сочетании с доводчиками напольными доводчиками DORMA BTS 80 F и толкателем DORMA МК 396.

Также подходит для использования в сочетании с доводчиками DORMA TS 83, TS 73, TS 59.

Определение правильного размера координатора для дверных створок разной ширины

Если ширина створки находится четко между диапазоном 1 и диапазоном 2, выбирайте диапазон 2.

### Толкатель DORMA МК 396



Для установки на пассивной створке (закрывается первой)

Размер 63 = для створок идентичной ширины.

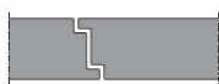
Для створок неодинаковой ширины принимайте размер "X" по соответствующей диаграмме в инструкциях по работе.

Активная створка    Пассивная створка

Определение правильного размера координатора для дверных створок разной ширины



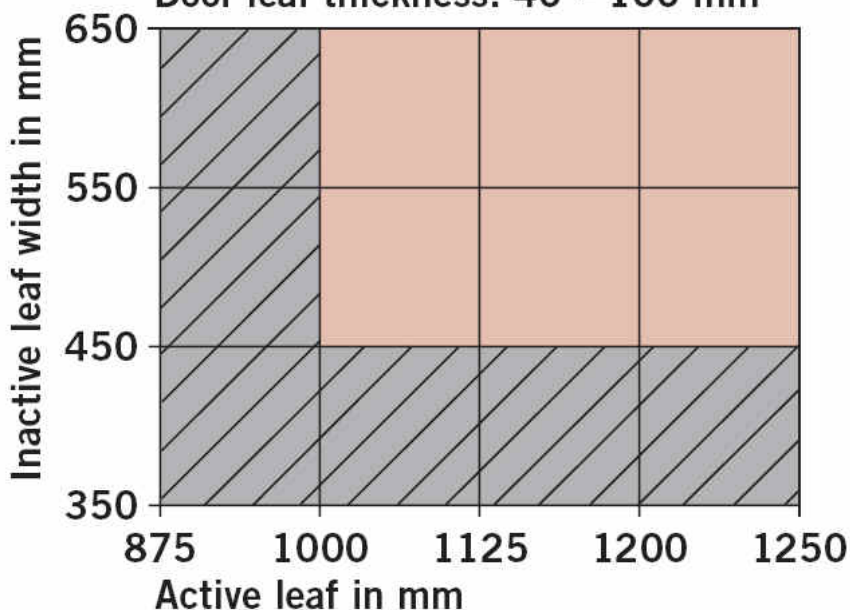
- Size 1 = 1050 mm long
- Size 2 = 650 mm long



Толщина створки 40 - 100 мм

Door leaf thickness: 40 – 100 mm

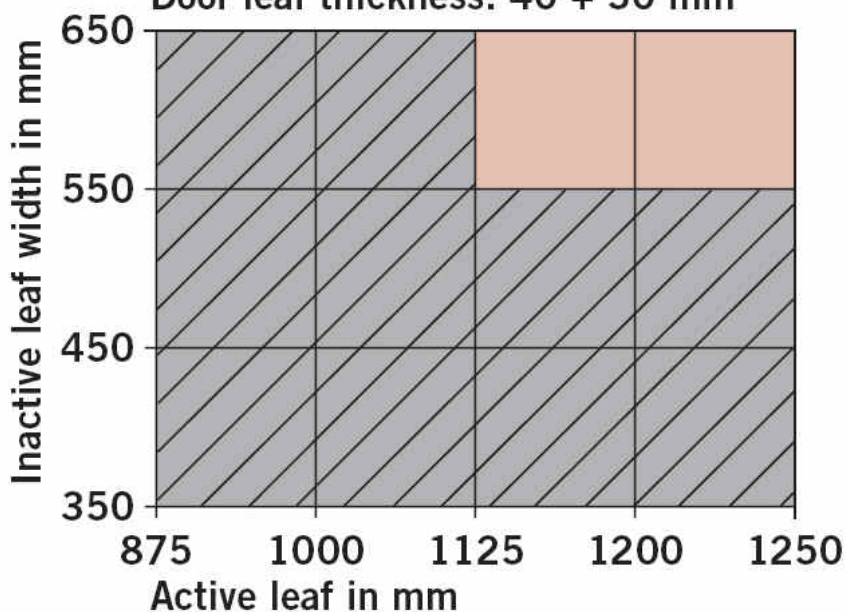
Ширина  
Пассивной  
Створки  
в мм



Ширина активной створки в мм  
Толщина створки 40 + 50 мм

Door leaf thickness: 40 + 50 mm



Ширина  
Пассивной  
Створки  
в мм



Ширина активной створки в мм

Определение правильного размера координатора для дверных створок разной ширины

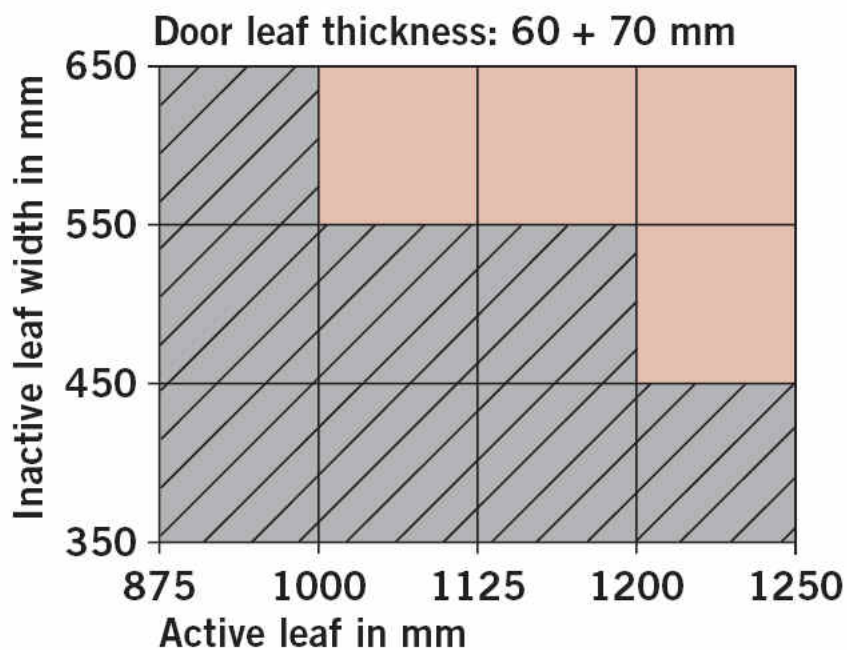


-  Size 1 = 1050 mm long
-  Size 2 = 650 mm long



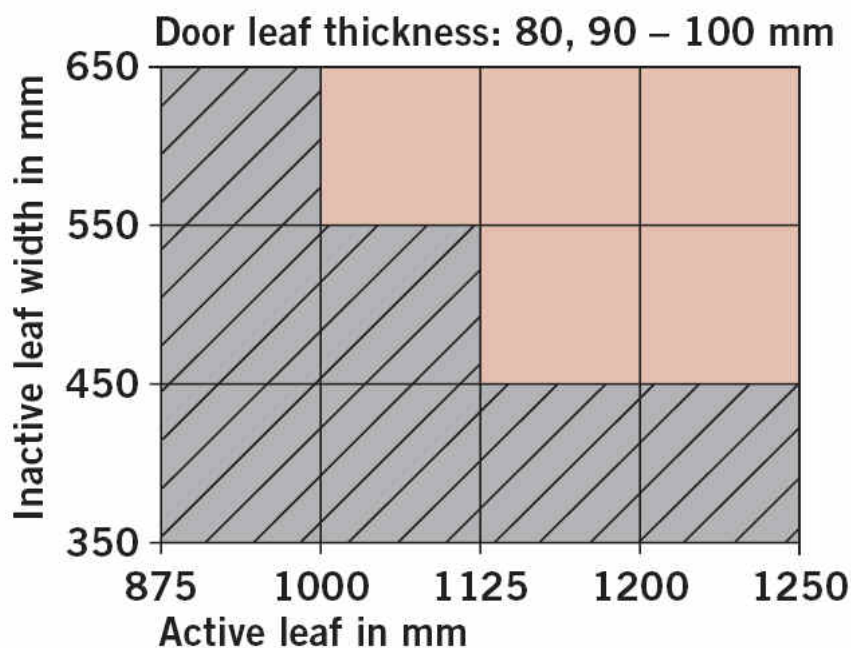
Толщина створки 60 + 70 мм

Ширина  
Пассивной  
Створки  
в мм



Ширина активной створки в мм  
Толщина створки 60 + 70 мм

Ширина  
Пассивной  
Створки  
в мм



Ширина активной створки в мм

Подлежит изменению без предварительного уведомления